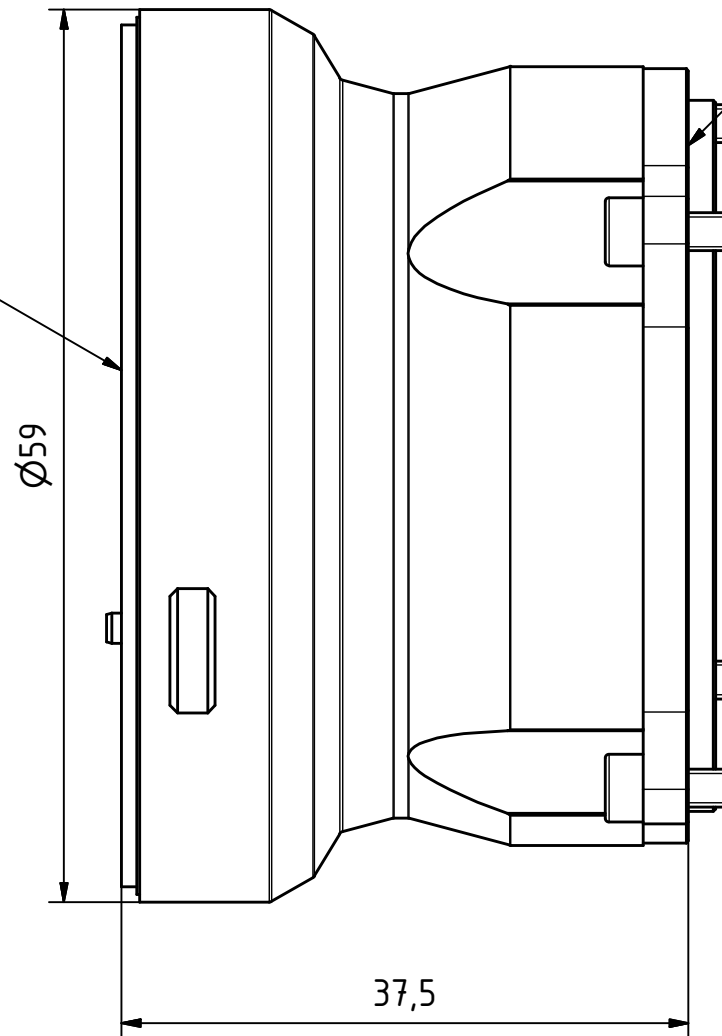
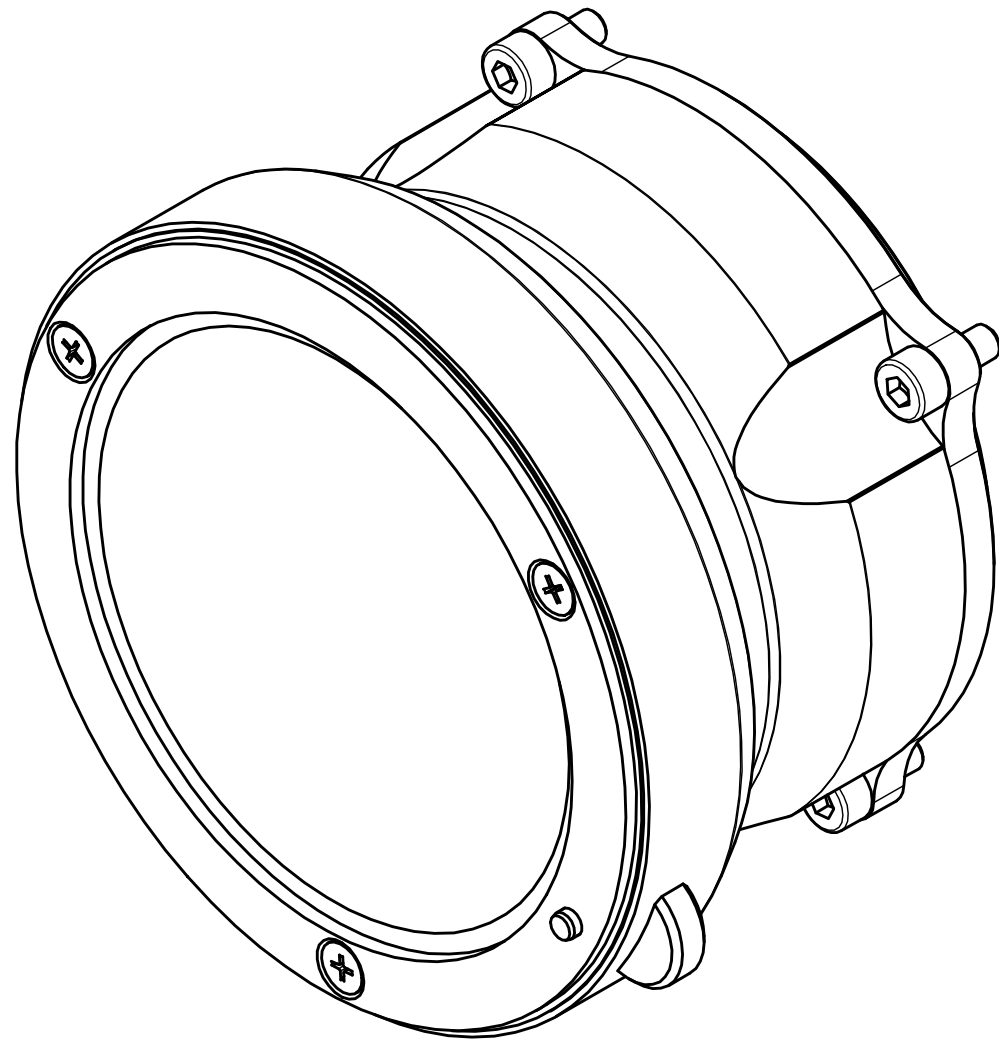
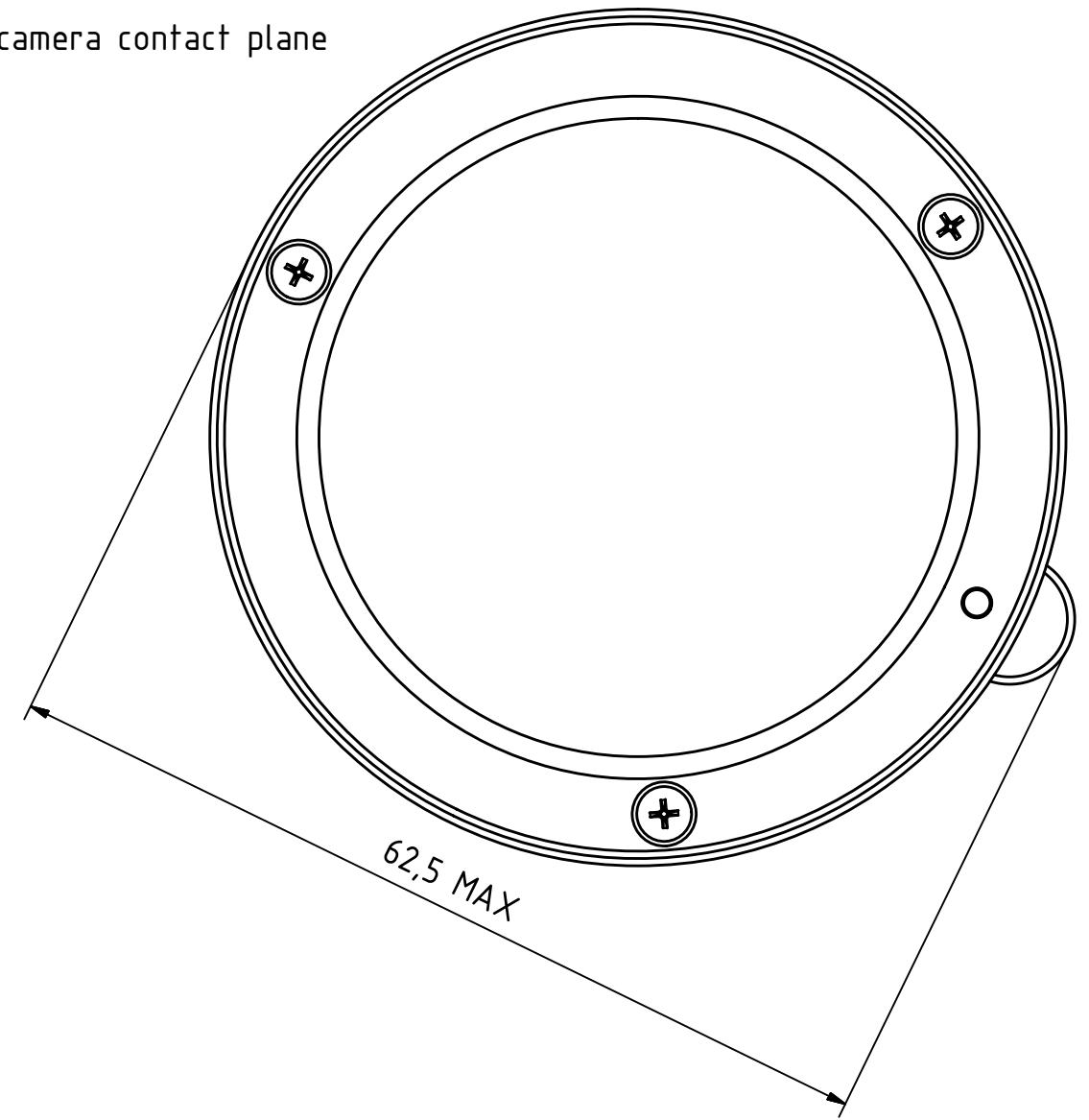

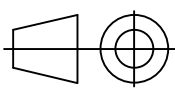


lens contact plane



camera contact plane



SK4	 Revision	Die Kennzeichnung von Änderungen erhebt keinen Anspruch auf Vollständigkeit. The indication of changes is without any claim to completeness.			
Diese Unterlage ist unser geistiges Eigentum. Sie darf Dritten nicht zur Kenntnis gelangen und ist nach Erledigung des Überlassungsgrundes zurückzusenden bzw. zu vernichten. This document is our intellectual property. It must not be disclosed to third parties and must be returned or destroyed after the related task is accomplished.		 ISO 1302 ISO 13715 ISO 2768 -	Maßstab/scale: 2 : 1		
			Halbzeug/semifinished parts:		
			Material/material:		
		Datum/date	Name	Titel/title	
		Bearbeitet/edited	18.11.2019	froselle	Basler racer beat boost Adapter F-Mount v05
		Geprüft/checked	18.11.2019	kstojoh	
05	Missing dimension ad	18.11.2019			
04	title changed	26.09.2019			
03	beat added in the na	07.03.2017			
02	Mass 37,4 mm auf 37,	06.08.2015			
01		13.12.2014			
Rev.	Änderungen/changes	Datum/date	Datei/file: IP018674.05	Dokumentennummer/document number: IB018674 05	
		Ersetzt/replaces:		Ersetzt durch/replaced by:	
				Blatt/page: 1	von/of: 1