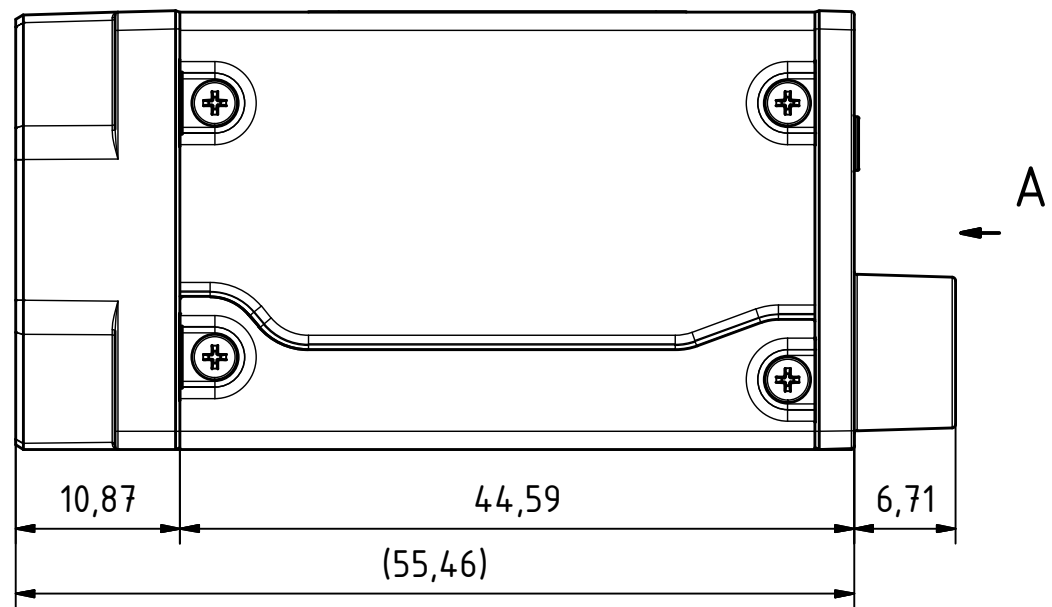
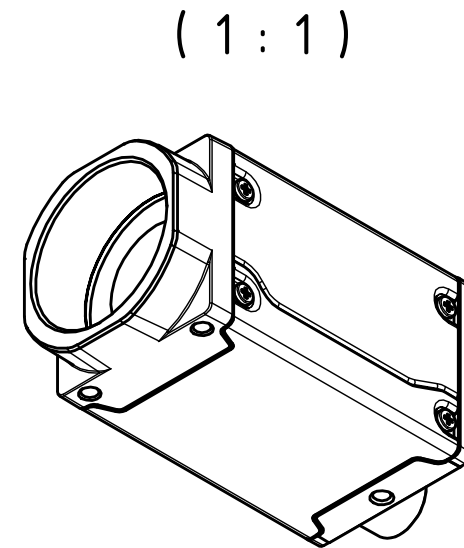
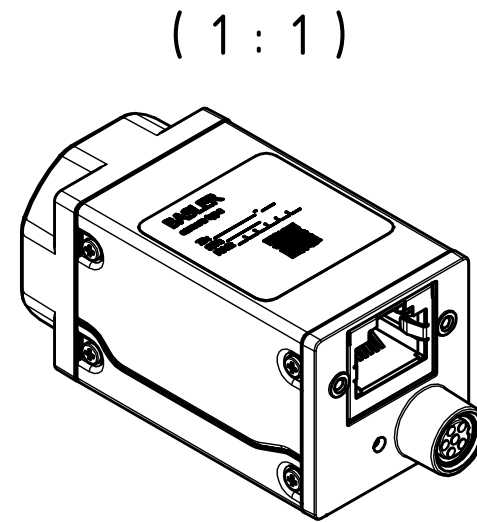
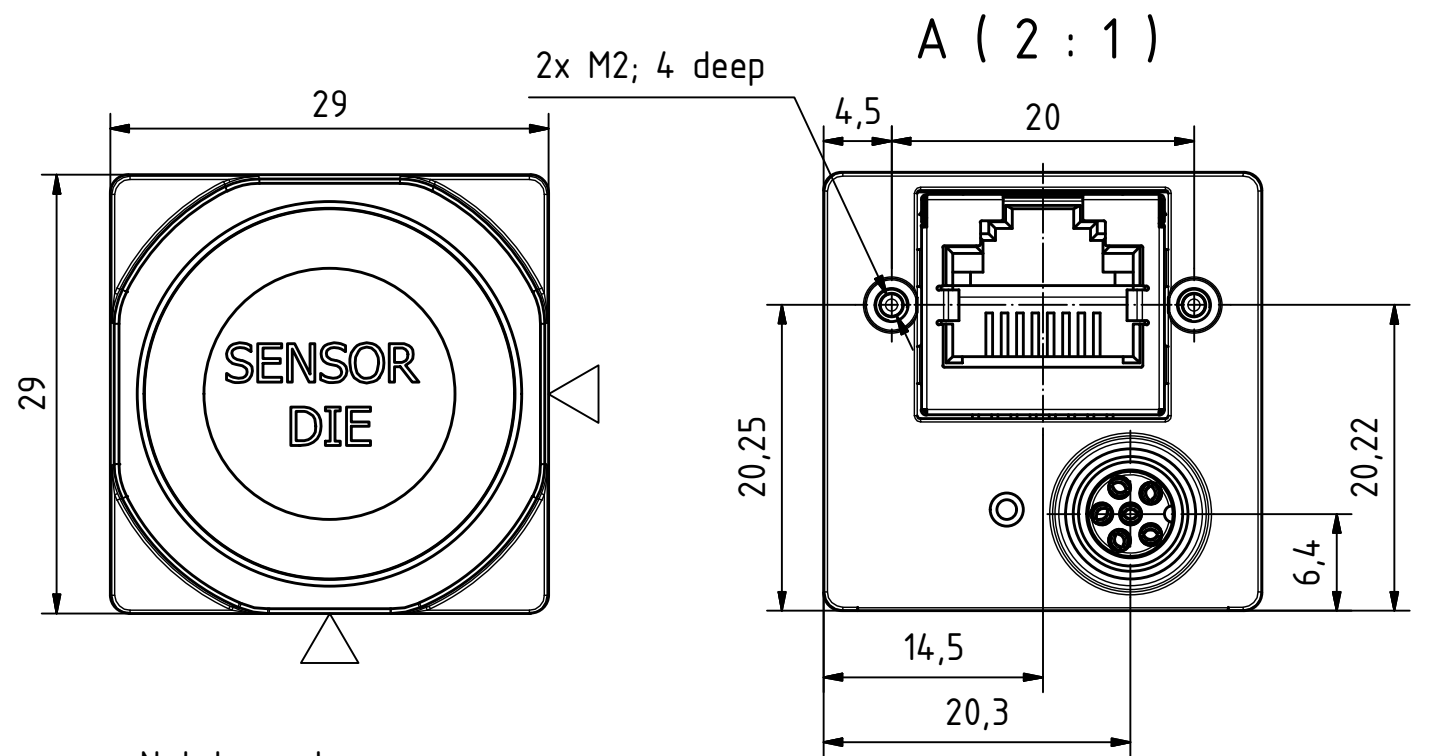


3x M3; 4 deep

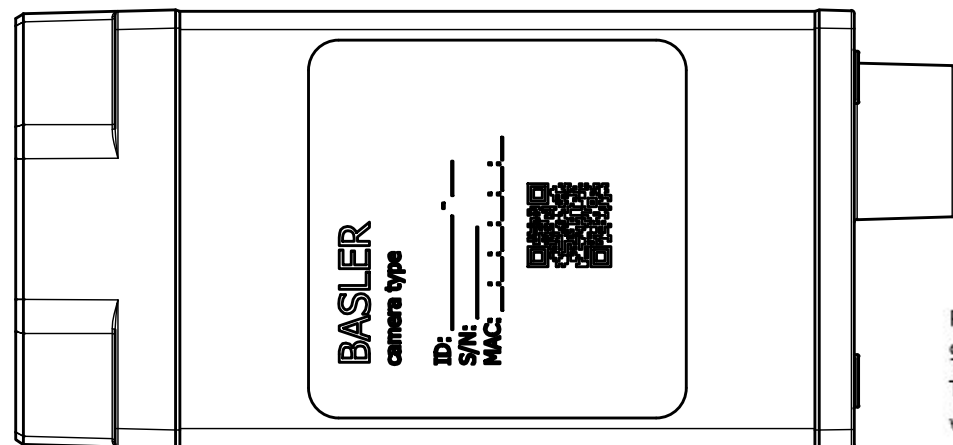


A


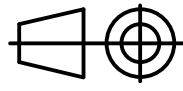


Not to scale  
Dimensions in mm

 = Reference plane



Pyramid Imaging, Inc.  
945 East 11<sup>th</sup> Avenue  
Tampa, FL 33605  
www.pyramidimaging.com  
sales@pyramidimaging.com  
+1 813 984 0125

SK2	 Revision	Die Kennzeichnung von Änderungen erhebt keinen Anspruch auf Vollständigkeit. <i>The indication of changes is without any claim to completeness.</i>	
<small>Diese Unterlage ist unser geistiges Eigentum. Sie darf Dritten nicht zur Kenntnis gelangen und ist nach Erledigung des Überlassungsgrundes zurückzusenden bzw. zu vernichten.</small> <small>This document is our intellectual property. It must not be disclosed to third parties and must be returned or destroyed after the related task is accomplished.</small>		 ISO 1302 ISO 13715 ISO 2768 - mH	Maßstab/Scale 2 : 1
		Datum/Date	Name
		Erstellt/Drafted	17.05.2019 Izins
		Geprüft/Checked	20.05.2019 S. Kress
		<b>BASLER</b>	
		Basler AG An der Strusbek 60-62 +49 (4102) 463-0 D-22926 Ahrensburg www.baslerweb.com	
		<b>Basler ace2 GigE</b>	
Rev. Änderungen/Changes		Datum/Date	Ersetzt/Replaces:
		Datei/File: IB02765201	Ersetzt durch/Is Replaced By:
		<b>IB027652 01</b>	
		Blatt/Page	1
		von/of	1