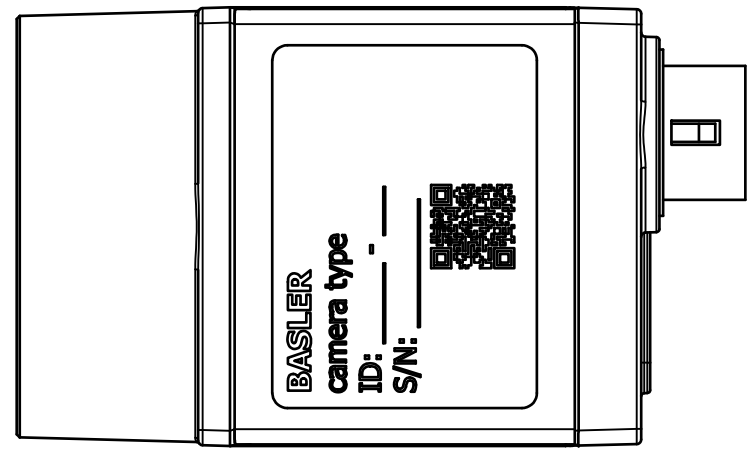
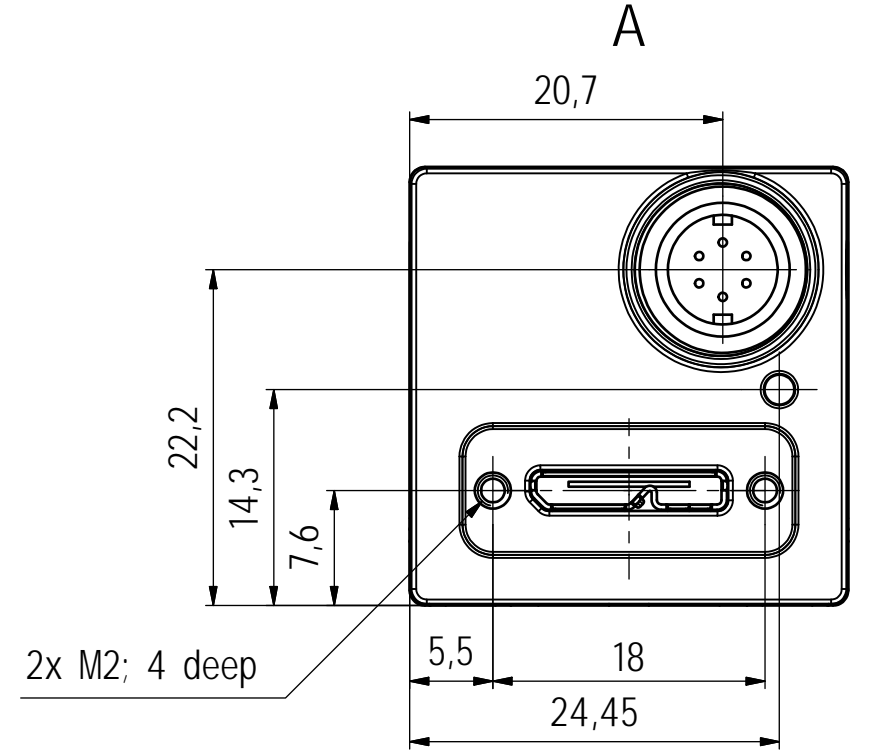
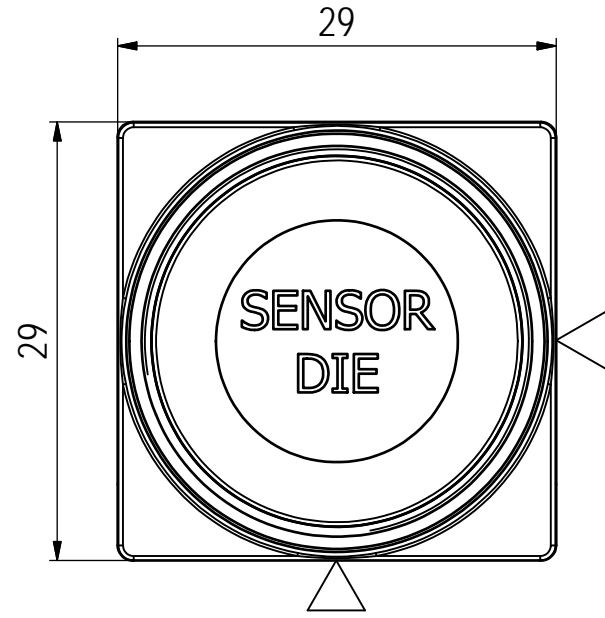


A ←



◁ = Reference plane

Revision		Die Kennzeichnung von Änderungen erhebt keinen Anspruch auf Vollständigkeit. <i>The indication of changes is without any claim to completeness.</i>		
Diese Unterlage ist unser geistiges Eigentum. Sie darf Dritten nicht zur Kenntnis gelangen und ist nach Erledigung des Überlassungsgrundes zurückzusenden bzw. zu vernichten. This document is our intellectual property. It must not be disclosed to third parties and must be returned or destroyed after the related task is accomplished.				Maßstab/Scale 2 : 1
		Datum/Date	Name	Basler MED ace USB3 C-Mount v01
	Erstellt/Drafted	16.03.2018	I. Duden	
	Geprüft/Checked	19.03.2018	C.Szallies	
				IB025548 01
		Basler AG An der Strusbek 60-62 +49 (4102) 463-0 D-22926 Ahrensburg www.baslerweb.com		
Rev.	Änderungen/Changes	Datum/Date	Datei/File: IB02554801	Blatt/Page 1 von/of 1
		Ersetzt/Replaces:		Ersetzt durch/Is Replaced By: