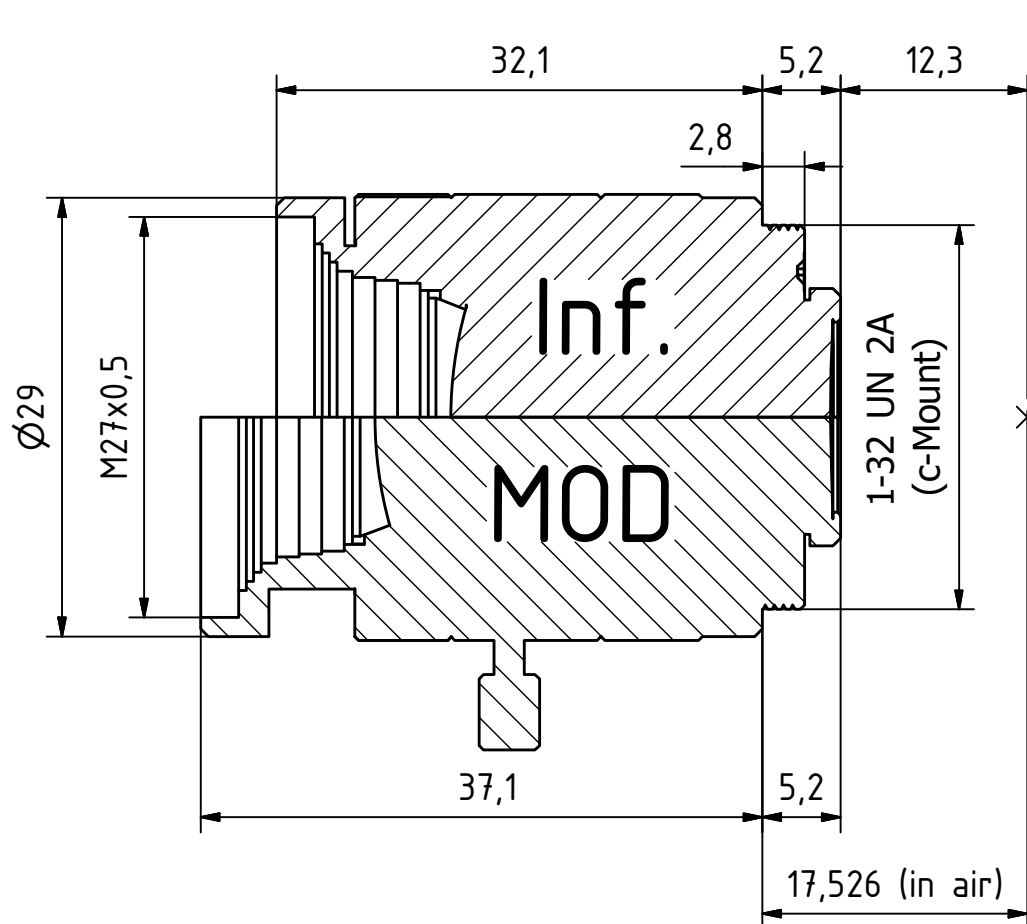


A-A (2 : 1)



Sensor Position


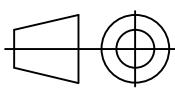



945 East 11th Avenue Tampa, FL 33605

Phone: (813) 984-0125

Contact: Sales@pyramidimaging.com

<https://pyramidimaging.com>

SK2	 Revision	Die Kennzeichnung von Änderungen erhebt keinen Anspruch auf Vollständigkeit. <i>The indication of changes is without any claim to completeness.</i>			
Diese Unterlage ist unser geistiges Eigentum. Sie darf Dritten nicht zur Kenntnis gelangen und ist nach Erledigung des Überlassungsgrundes zurückzusenden bzw. zu vernichten. <i>This document is our intellectual property. It must not be disclosed to third parties and must be returned or destroyed after the related task is accomplished.</i>		 ISO 1302 ISO 13715 ISO 2768 - mH	Maßstab/scale: 2 : 1		
			Halbzeug/semifinished parts:		
		Material/material:			
		Datum/date	Name	Titel/title	
		Bearbeitet/edited	24.03.2020	froselle	Basler Lens C23-2518-5M
		Geprüft/checked	24.03.2020	kstorjoh	
		 BASLER Basler AG An der Strusbek 60-62 +49 (4102) 463-0 D-22926 Ahrensburg www.baslerweb.com			Dokumentnummer/document number:
					Blatt/page: 1
01	initial version	24.03.2020			von/of: 1
Rev.	Änderungen/changes	Datum/date	Datei/file: IP10185801	Ersetzt/replaces:	Ersetzt durch/replaced by: