

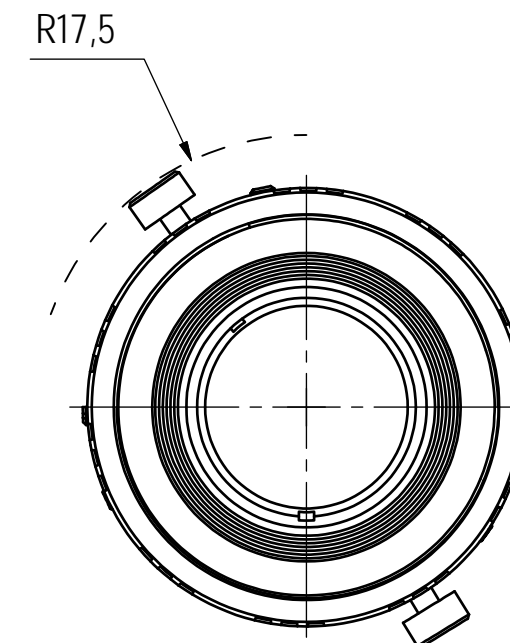
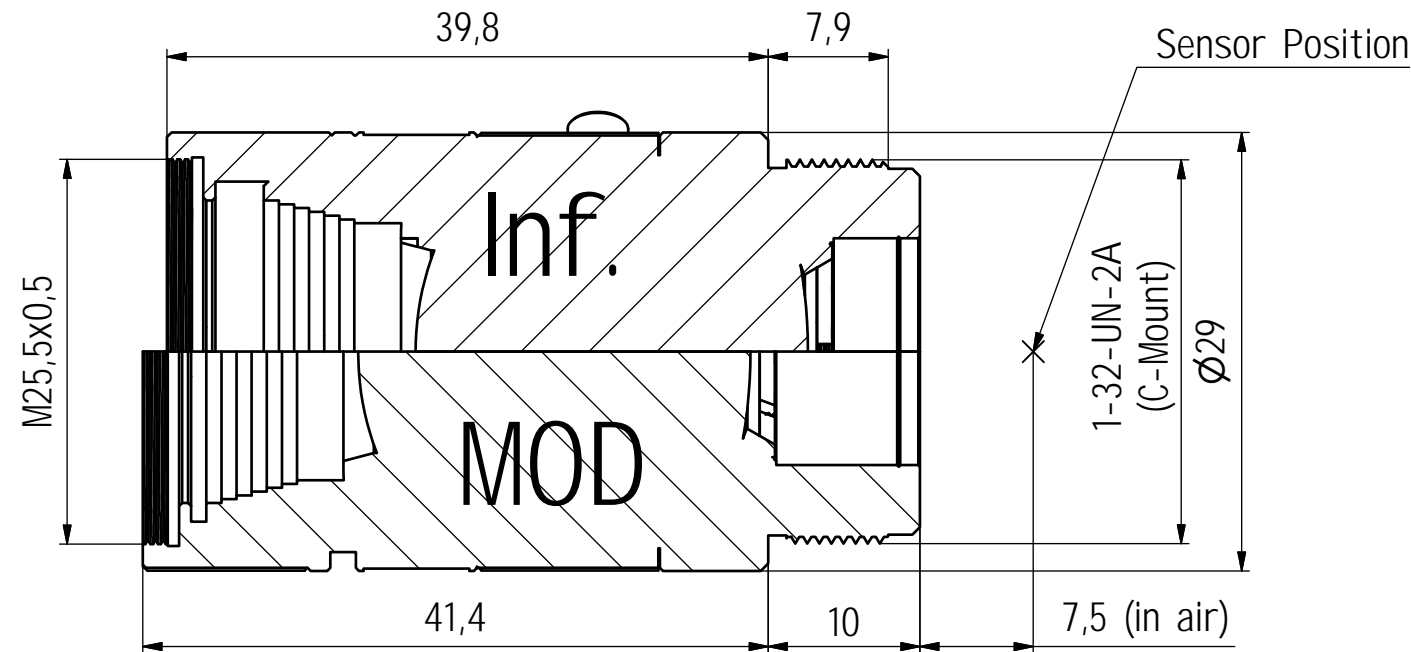
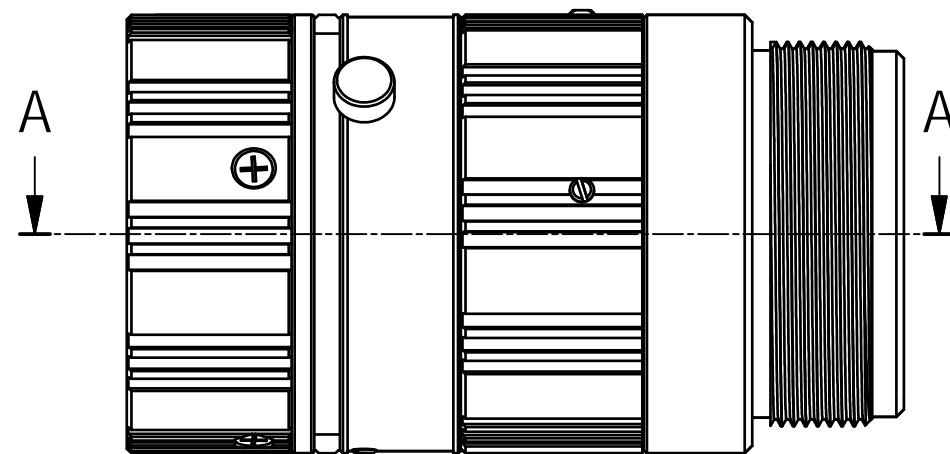


945 East 11th Avenue Tampa, FL 33605

Phone: (813) 984-0125

Contact: Sales@pyramidimaging.com

<https://pyramidimaging.com>



for further information see datasheet

		Revision		Die Kennzeichnung von Änderungen erhebt keinen Anspruch auf Vollständigkeit. The indication of changes is without any claim to completeness.	
<small>Diese Unterlage ist unser geistiges Eigentum. Sie darf Dritten nicht zur Kenntnis gelangen und ist nach Erledigung des Überlassungsgrundes zurückzusenden bzw. zu vernichten.</small> <small>This document is our intellectual property. It must not be disclosed to third parties and must be returned or destroyed after the related task is accomplished.</small>				Maßstab/Scale 2 : 1	
		Datum/Date	Name	Basler Lens 25mm C-Mount v02	
		Erstellt Drafted	27.01.2015 M. Windler		
		Geprüft Checked	29.01.2015 I. Schmidt		
				IB020956 03	
03	new 3D-model and drawing for website	27.01.2015	M. Wind.	Basler AG	An der Strusbek 60-62
02	C-Mount-Bezeichnung & 2. Seite hinzugef.	08.12.2014	M. Wind.	D-22926 Ahrensburg	+49-4102-463-0
Rev.	Änderungen/Changes	Datum/Date	Name	Datei/File: IB02095603.idw	Blatt/Page 1 von/of 1
				Ersetzt/Replaces:	Ersetzt durch/Is Replaced by: