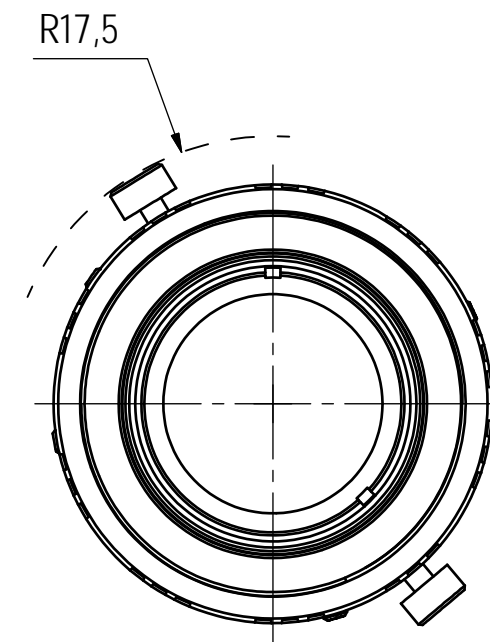
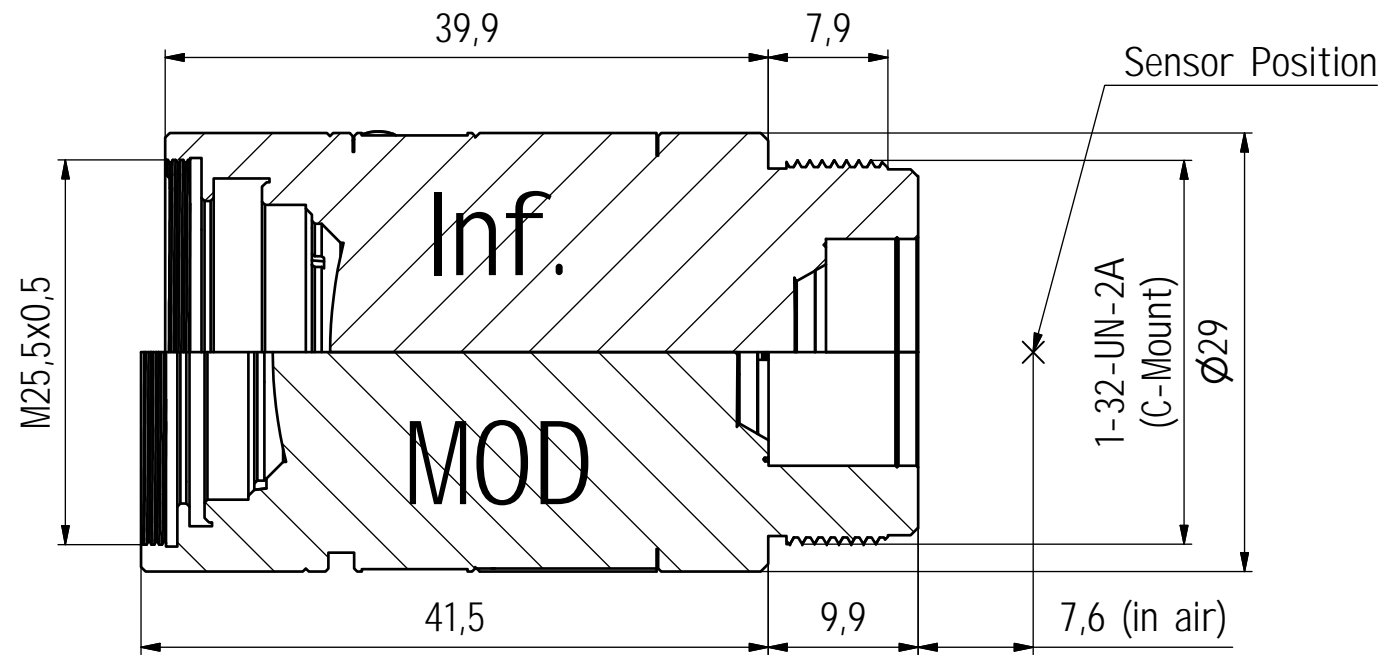


945 East 11<sup>th</sup> Avenue Tampa, FL 33605  
 Phone: (813) 984-0125  
 Contact: Sales@pyramidimaging.com  
<https://pyramidimaging.com>



for further information see datasheet

|  |  |  |                       |
|--|--|--|-----------------------|
| <b>Revision</b>  |  | Die Kennzeichnung von Änderungen erhebt keinen Anspruch auf Vollständigkeit.<br><i>The indication of changes is without any claim to completeness.</i> |                       |
| <small>Diese Unterlage ist unser geistiges Eigentum. Sie darf Dritten nicht zur Kenntnis gelangen und ist nach Erledigung des Überlassungsgrundes zurückzusenden bzw. zu vernichten.</small><br><small>This document is our intellectual property. It must not be disclosed to third parties and must be returned or destroyed after the related task is accomplished.</small> |  |  |                       |
|  |  | Maßstab/Scale 2 : 1  |                       |
|  |  | <b>Basler Lens 16mm C-Mount v02</b>  |                       |
|  |  | Datum/Date   | Name                  |
|  |  | Erstellt<br>Drafted  | 27.01.2015 M. Windler |
|  |  | Geprüft<br>Checked   | 29.01.2015 I. Schmidt |
|  |  |  |                       |
| 03   | new 3D-model and drawing for website     | 27.01.2015   | M. Wind.              |
| 02   | C-Mount-Bezeichnung & 2. Seite hinzugef. | 08.12.2014   | M. Wind.              |
| Rev. Änderungen/Changes Datum/Date Name  |  | Datei/File: IB02095303.idw   |                       |
|  |  | Basler AG An der Strusbek 60-62 D-22926 Ahrensburg +49-4102-463-0  |                       |
|  |  | <b>IB020953 03</b>   |                       |
|  |  | Blatt/Page 1<br>von/of 1   |                       |
|  |  | Ersetzt/Replaces: Ersetzt durch/Is Replaced by:  |                       |