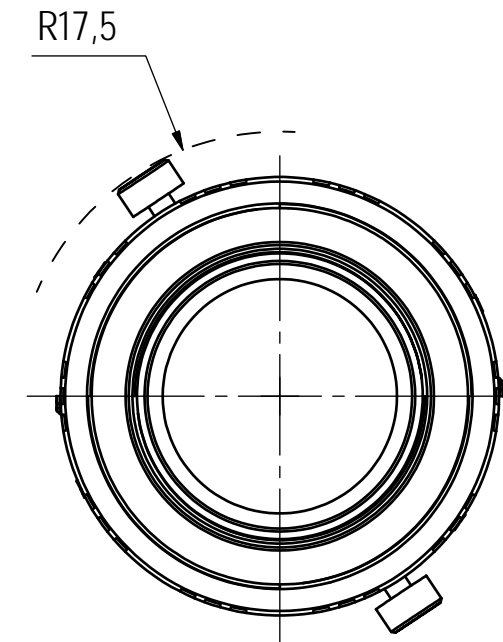
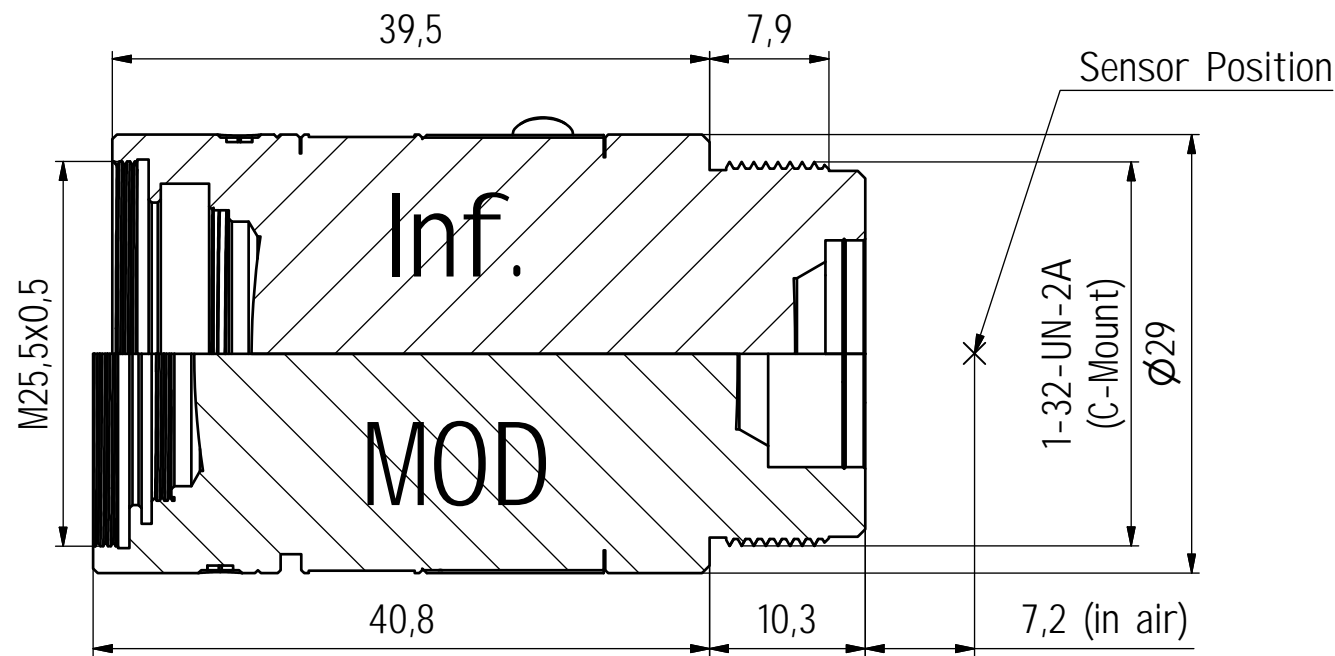


945 East 11<sup>th</sup> Avenue Tampa, FL 33605  
 Phone: (813) 984-0125  
 Contact: Sales@pyramidimaging.com  
<https://pyramidimaging.com>



for further information see datasheet

Revision		Die Kennzeichnung von Änderungen erhebt keinen Anspruch auf Vollständigkeit. <i>The indication of changes is without any claim to completeness.</i>																
Diese Unterlage ist unser geistiges Eigentum. Sie darf Dritten nicht zur Kenntnis gelangen und ist nach Erledigung des Überlassungsgrundes zurückzusenden bzw. zu vernichten. This document is our intellectual property. It must not be disclosed to third parties and must be returned or destroyed after the related task is accomplished.																		
		Maßstab/Scale 2 : 1																
		<table border="1"> <thead> <tr> <th>Datum/Date</th> <th>Name</th> </tr> </thead> <tbody> <tr> <td>Erstellt Drafted</td> <td>27.01.2015 M. Windler</td> </tr> <tr> <td>Geprüft Checked</td> <td>29.01.2015 I. Schmidt</td> </tr> </tbody> </table>		Datum/Date	Name	Erstellt Drafted	27.01.2015 M. Windler	Geprüft Checked	29.01.2015 I. Schmidt									
Datum/Date	Name																	
Erstellt Drafted	27.01.2015 M. Windler																	
Geprüft Checked	29.01.2015 I. Schmidt																	
		<b>Basler Lens 12mm C-Mount v02</b>																
<table border="1"> <thead> <tr> <th>Rev.</th> <th>Änderungen/Changes</th> <th>Datum/Date</th> <th>Name</th> </tr> </thead> <tbody> <tr> <td>03</td> <td>new 3D-model and drawing for website</td> <td>27.01.2015</td> <td>M. Wind.</td> </tr> <tr> <td>02</td> <td>C-Mount-Bezeichnung &amp; 2. Seite hinzugef.</td> <td>08.12.2014</td> <td>M. Wind.</td> </tr> </tbody> </table>		Rev.	Änderungen/Changes	Datum/Date	Name	03	new 3D-model and drawing for website	27.01.2015	M. Wind.	02	C-Mount-Bezeichnung & 2. Seite hinzugef.	08.12.2014	M. Wind.	<table border="1"> <tr> <td>Basler AG An der Strusbek 60-62 D-22926 Ahrensburg +49-4102-463-0</td> <td> <b>IB020950 03</b> </td> <td>           Blatt/Page 1            von/of 1         </td> </tr> </table>		Basler AG An der Strusbek 60-62 D-22926 Ahrensburg +49-4102-463-0	<b>IB020950 03</b>	Blatt/Page 1 von/of 1
Rev.	Änderungen/Changes	Datum/Date	Name															
03	new 3D-model and drawing for website	27.01.2015	M. Wind.															
02	C-Mount-Bezeichnung & 2. Seite hinzugef.	08.12.2014	M. Wind.															
Basler AG An der Strusbek 60-62 D-22926 Ahrensburg +49-4102-463-0	<b>IB020950 03</b>	Blatt/Page 1 von/of 1																
Datei/File: IB02095003.idw		Ersetzt/Replaces: Ersetzt durch/Is Replaced by:																