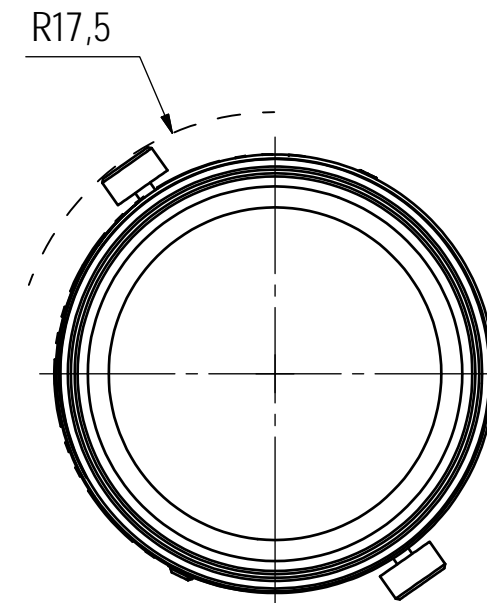
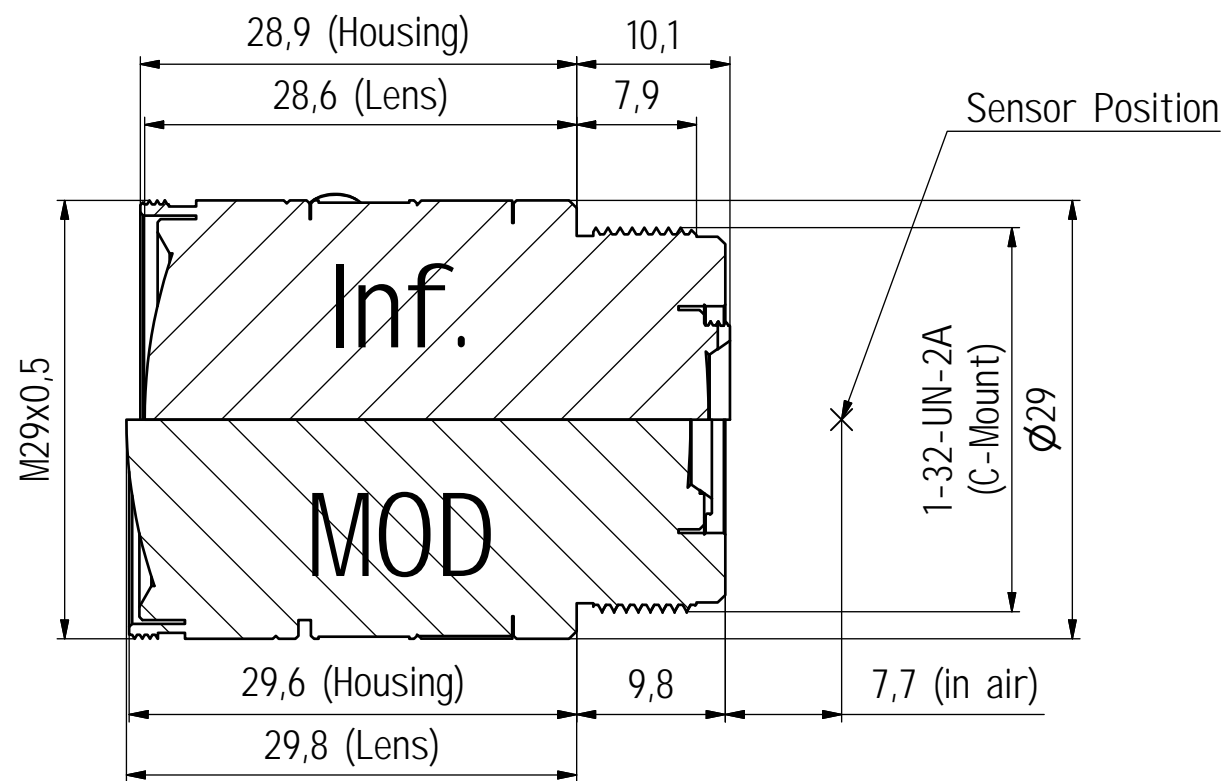


945 East 11th Avenue Tampa, FL 33605

Phone: (813) 984-0125

Contact: Sales@pyramidimaging.com

<https://pyramidimaging.com>



for further information see datasheet

		Revision		Die Kennzeichnung von Änderungen erhebt keinen Anspruch auf Vollständigkeit. The indication of changes is without any claim to completeness.	
<small>Diese Unterlage ist unser geistiges Eigentum. Sie darf Dritten nicht zur Kenntnis gelangen und ist nach Erledigung des Überlassungsgrundes zurückzusenden bzw. zu vernichten.</small> <small>This document is our intellectual property. It must not be disclosed to third parties and must be returned or destroyed after the related task is accomplished.</small>				Maßstab/Scale 2 : 1	
		Datum/Date		Name	
		Erstellt Drafted		27.01.2015 M. Windler	
		Geprüft Checked		29.01.2015 I. Schmidt	
03		new 3D-model and drawing for website		27.01.2015 M. Wind.	
02		C-Mount-Bezeichnung & 2. Seite hinzugef.		08.12.2014 M. Wind.	
Rev.		Änderungen/Changes		Datum/Date Name	
				Datei/File: IB02094703.idw	
				Ersetzt/Replaces:	
				Ersetzt durch/Is Replaced by:	
				Basler Lens 8mm C-Mount v02	
				IB020947 03	
				Blatt/Page 1	
				von/of 1	
				Basler AG An der Strusbek 60-62 D-22926 Ahrensburg +49-4102-463-0	