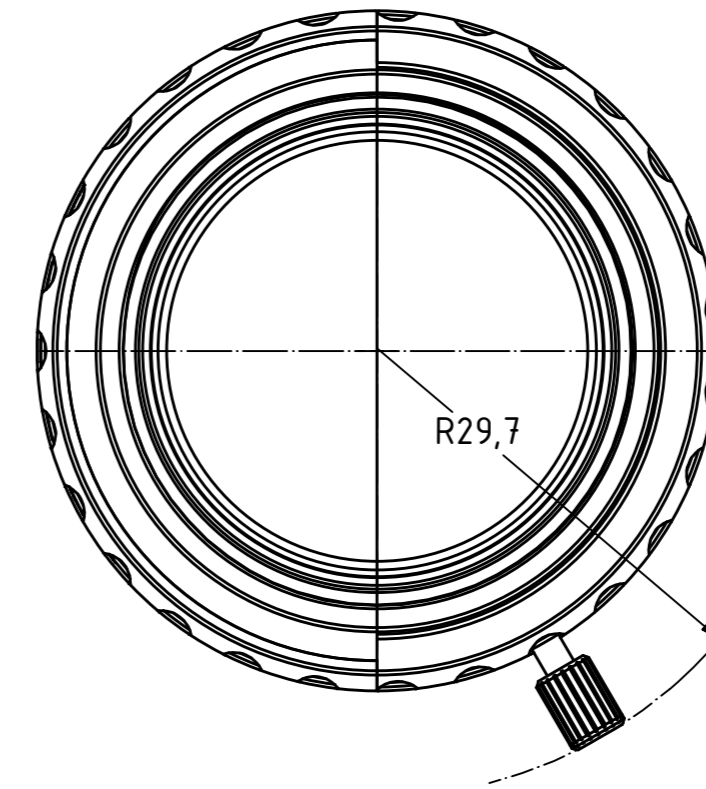
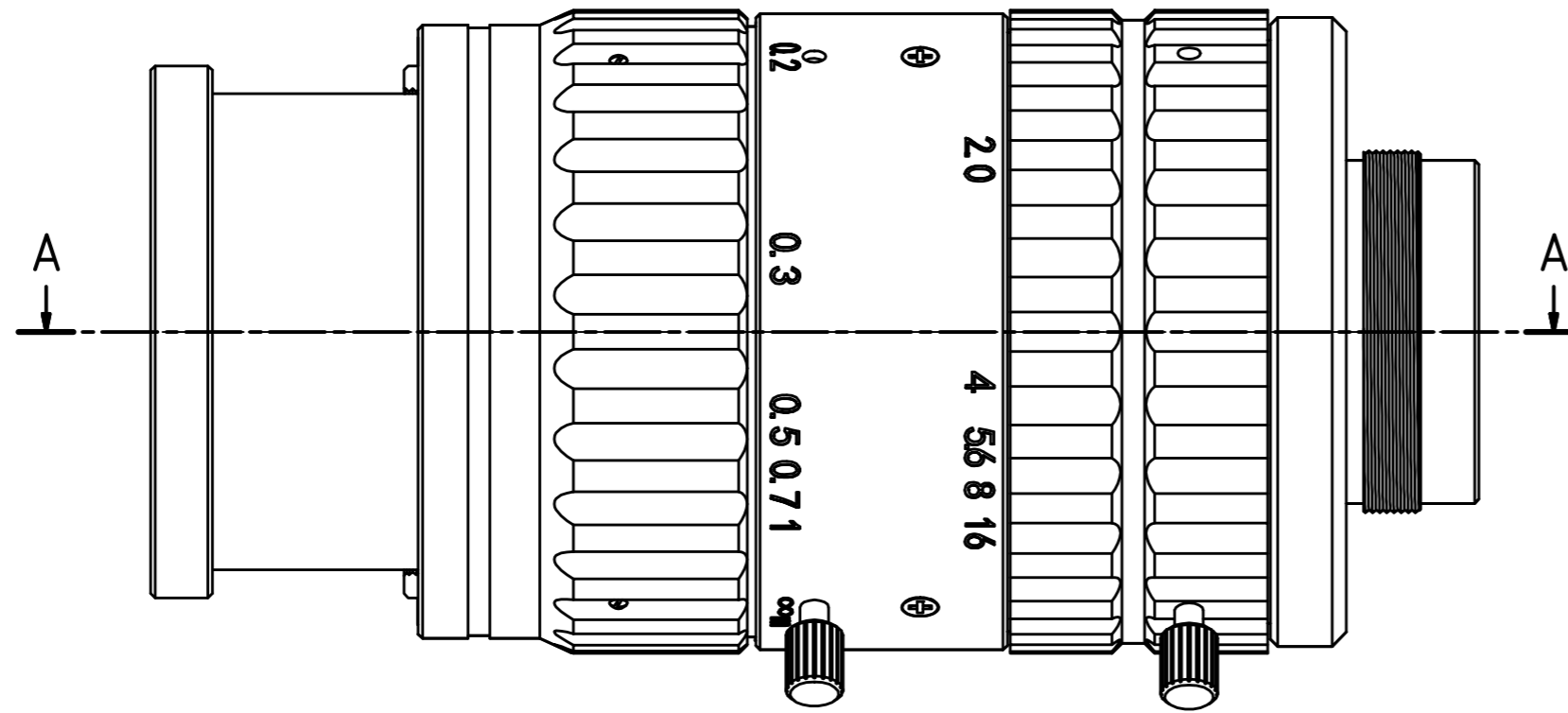
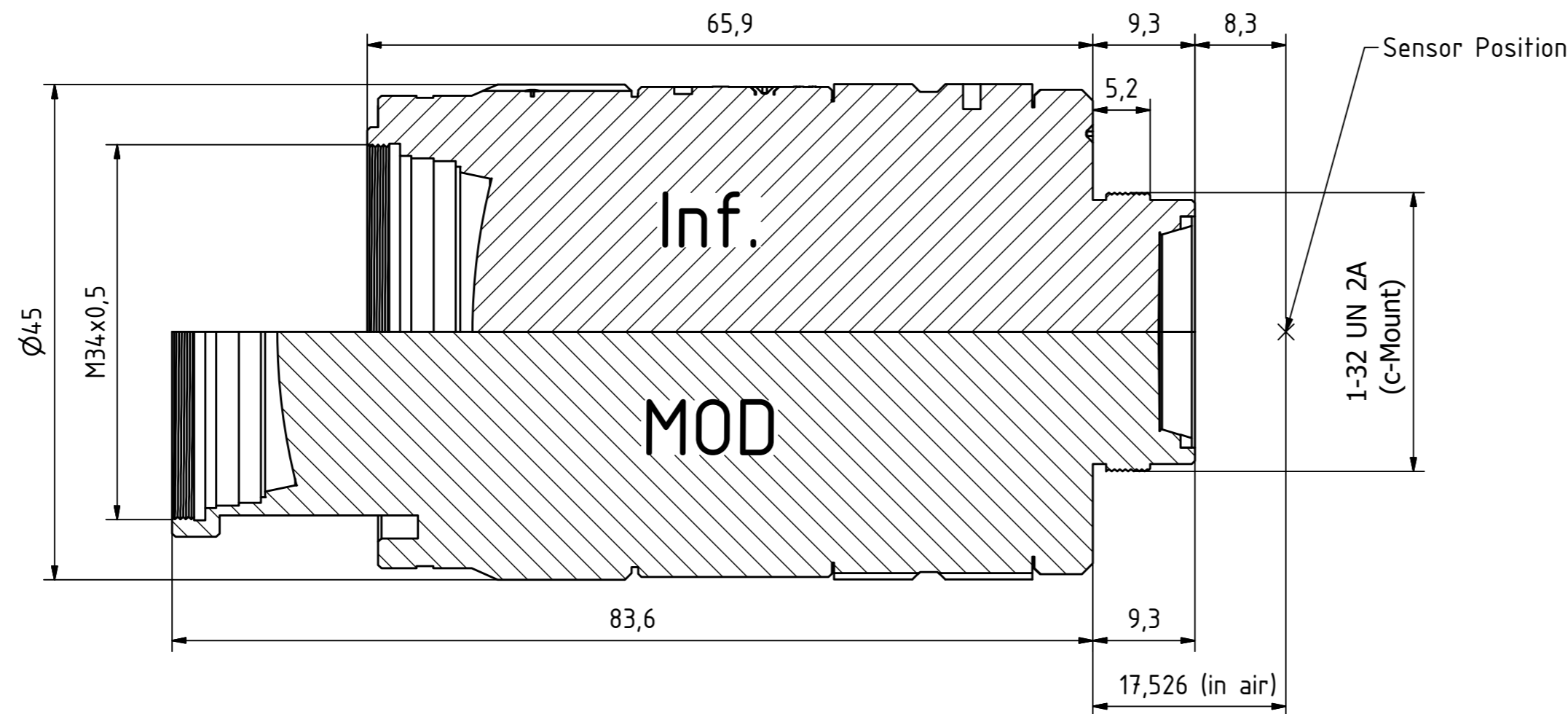




945 East 11th Avenue Tampa, FL 33605
 Phone: (813) 984-0125
 Contact: Sales@pyramidimaging.com
 https://pyramidimaging.com



A-A (2 : 1)



SK2	Revision	Die Kennzeichnung von Änderungen erhebt keinen Anspruch auf Vollständigkeit. The indication of changes is without any claim to completeness.	
Diese Unterlage ist unser geistiges Eigentum. Sie darf Dritten nicht zur Kenntnis gelangen und ist nach Erledigung des Überlassungsgrundes zurückzusetzen bzw. zu vernichten. This document is our intellectual property. It must not be disclosed to third parties and must be returned or destroyed after the related task is accomplished.		ISO 1302 ISO 13715 ISO 2768 - mH	Maßstab/scale: 2 : 1 Halbzeug/semifinished parts: Material/material:
		Datum/date	Name
	Bearbeitet/edited	24.03.2020	froselle
	Geprüft/checked	24.03.2020	kstojroh
		Titel/title	
		Basler Lens C11-5020-12M	
		Basler AG An der Strusbek 60-62 +49 (4102) 463-0 D-22926 Ahrensburg www.baslerweb.com	
01	initial version	24.03.2020	Dokumentnummer/document number
Rev.	Änderungen/changes	Datum/date	Date/file: IP101834-01
		Dokumentnummer/document number IB101835 01	
		Blatt/page: 1	
		van/of: 1	
		Ersetzt/ replaces	
		Ersetzt durch/ replaced by	