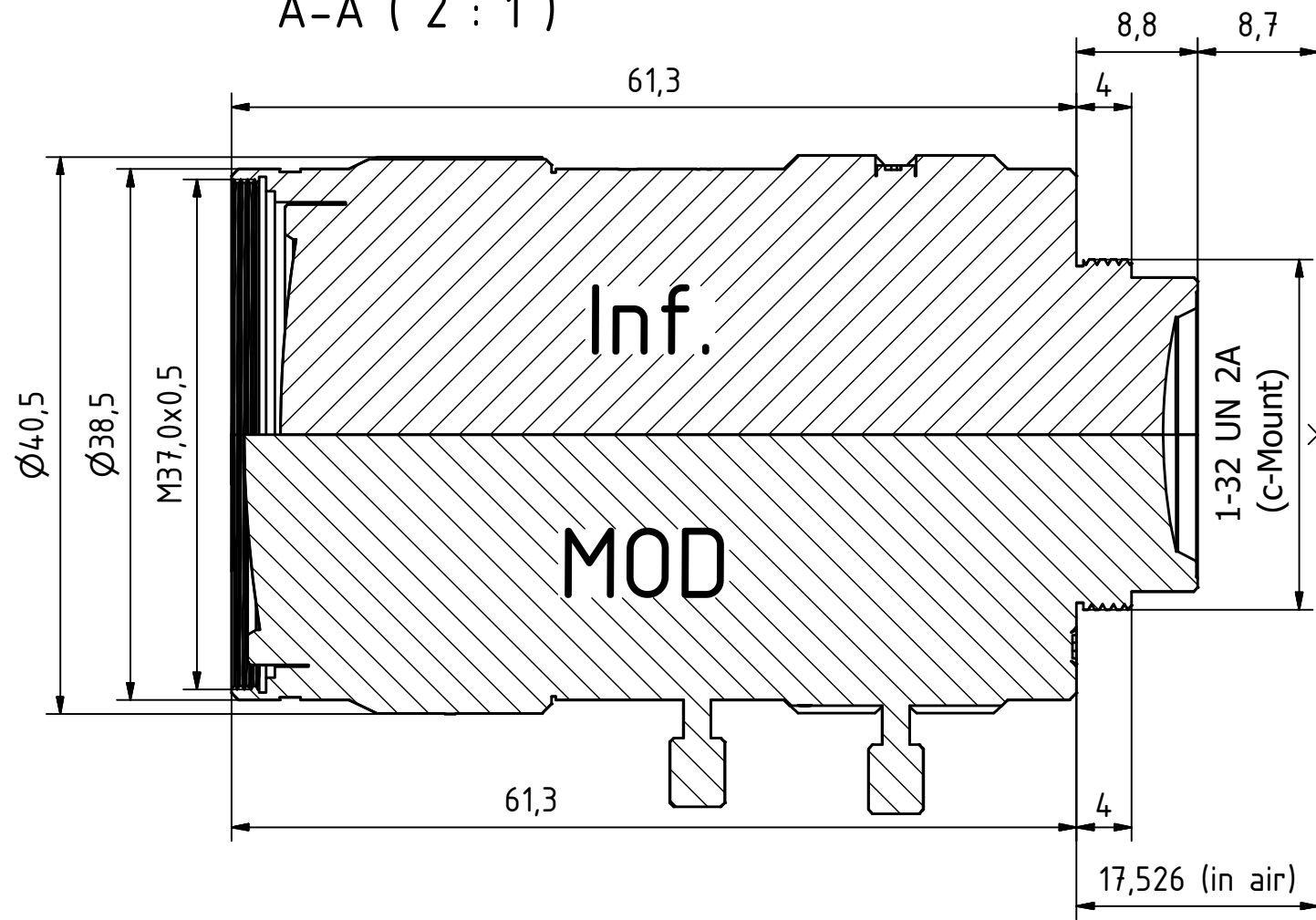


A-A (2 : 1)



945 East 11th Avenue Tampa, FL 33605
 Phone: (813) 984-0125
 Contact: Sales@pyramidimaging.com
<https://pyramidimaging.com>

SK2	Revision	Die Kennzeichnung von Änderungen erhebt keinen Anspruch auf Vollständigkeit. The indication of changes is without any claim to completeness.			
Diese Unterlage ist unser geistiges Eigentum. Sie darf Dritten nicht zur Kenntnis gelangen und ist nach Erledigung des Überlassungsgrundes zurückzusenden bzw. zu vernichten. This document is our intellectual property. It must not be disclosed to third parties and must be returned or destroyed after the related task is accomplished.		ISO 1302 ISO 13715 ISO 2768 - mH	Maßstab/scale: 2 : 1		
			Halbzeug/semifinished parts:		
			Material/material:		
		Datum/date	Name	Titel/title	
		Bearbeitet/edited	24.03.2020	froselle	Basler Lens C11-1620-12M
		Geprüft/checked	24.03.2020	kstorjoh	
		Basler AG An der Strusbek 60-62 +49 (4102) 463-0 D-22926 Ahrensburg www.baslerweb.com		Dokumentennummer/document number: IB101817 01	
01	initial version	24.03.2020			Blatt/page: 1
Rev.	Änderungen/changes	Datum/date	Datei/file: IP10181801	Ersetzt/replaces:	Ersetzt durch/replaced by: von/of: 1