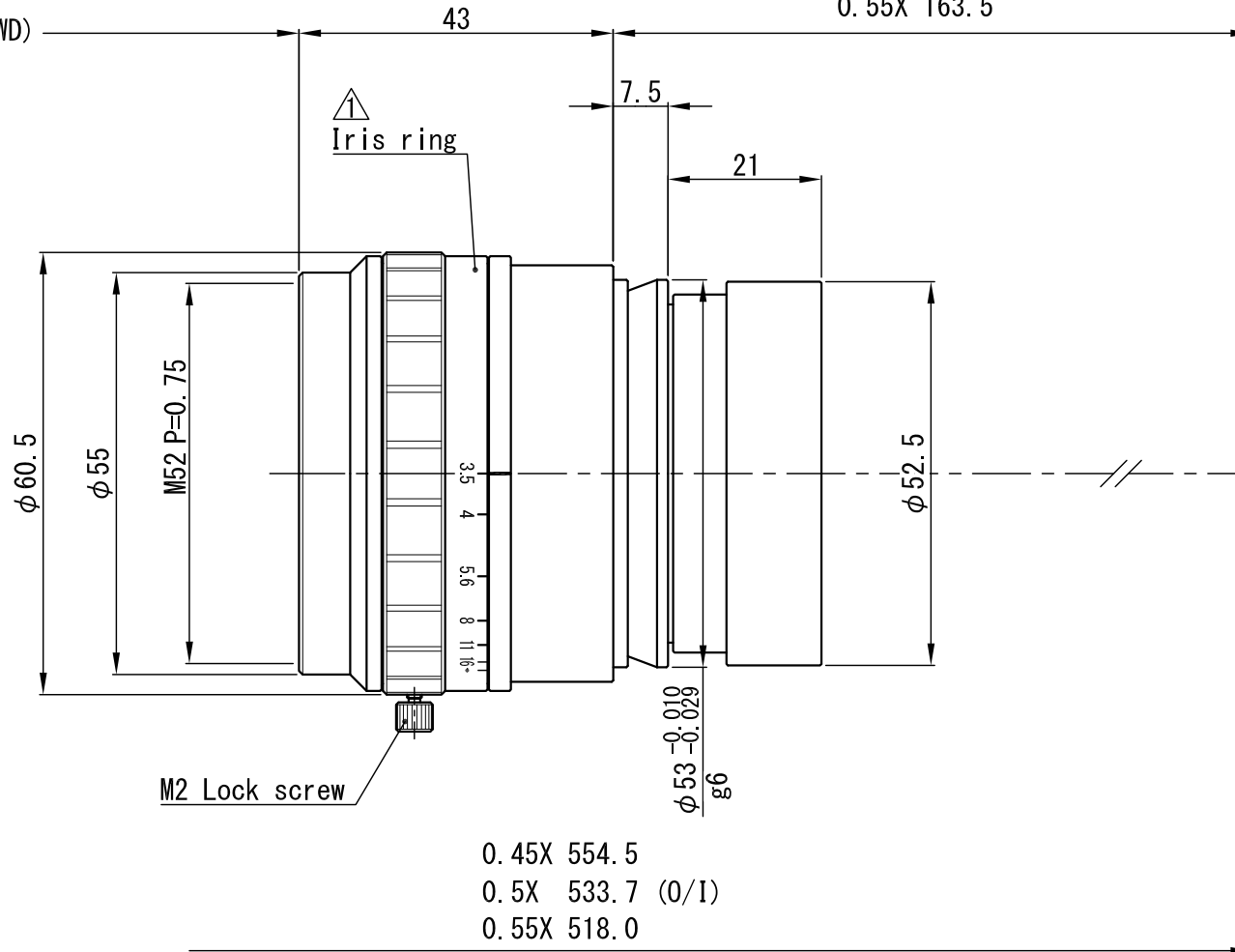


0.45X 360.0  
 0.5X 333.2 (WD)  
 0.55X 311.5

0.45X 151.5  
 0.5X 157.5 (FB)  
 0.55X 163.5



△×				APPROVED	CHECKED	MATERIAL 材料	-	CHAMFER 一般面取	-	QUANTITY 個数			
△×				T. A.	T. A.	TREATMENT 処理	-	FINISHING 仕上	-	-			
△×						TREATMENT CONTACT 処理接点	-	DECENTRATION 偏芯	-				
△×				DESIGNED	DRAWN	OVER 250 UP TO 1000 ±0.3 ±0.5 ±1.0 ±0.2	UNIT (mm)	ANGLE 角度	METHOD 図法	REMARK 適用 (機種名)			
△×				T. A.	T. T.	OVER 63 UP TO 250 ±0.2 ±0.3 ±0.6 ±0.15		-		VS-L12035-05/V			
△× 1	操作リング表記追加	19.01.15	T.F.			OVER 16 UP TO 63 ±0.1 ±0.2 ±0.4 ±0.1		SCALE			1 / 1	NAME	DRAWING / 外觀図
NO.×箇所	REVISION 訂正事項	DATE	NAME			OVER 0 UP TO 16 ±0.05 ±0.1 ±0.2 ±0.1		DATE			14.11.19	DRAW NO.	01010804A2
						TOLERANCES	A B C S						