

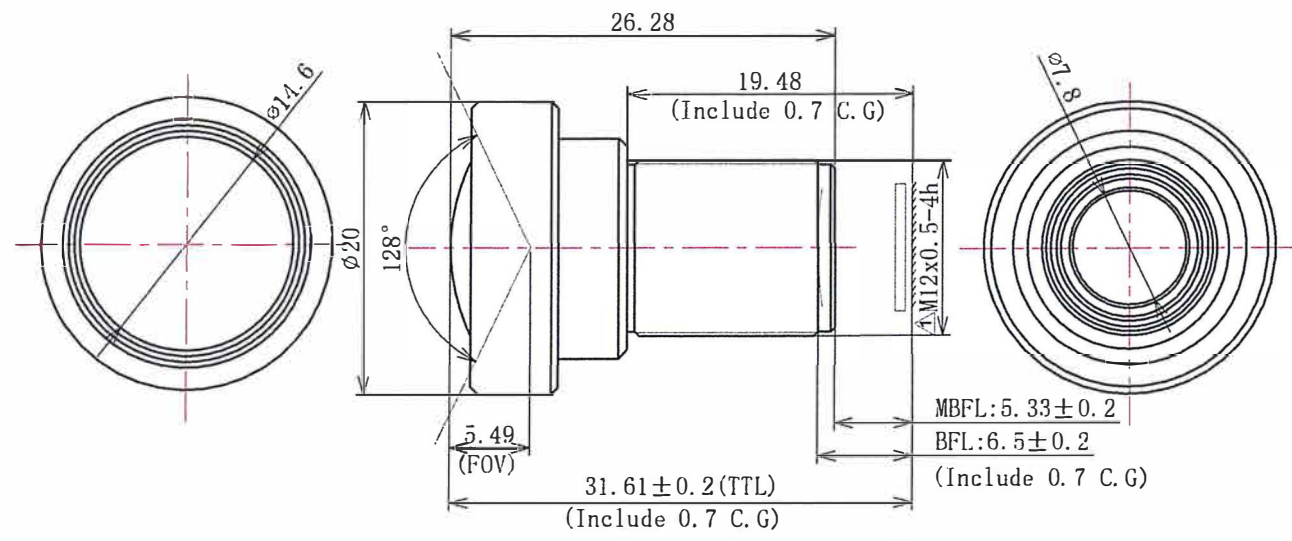
Model No. 型号 **E3360A**

EVETAR®



SPECIFICATION SHEET

Material No. 物料号	/	
Sensor Spec 传感器规格	1/1.8" IMX334 7.18x5.38,8.93	
Max Image Circle 最大像面	Ø9.0mm	
EFL 有效焦距	4mm	
FNo. F值	2.05	
F.O.V. 视场角	D.对角	128°
	H.水平	103°
	V.垂直	77°
Back Focal Length 后截距	6.5mm (Include 0.7 C.G)	
Lens Effective Diameter 通光口径	Front 前面	Ø14.6mm
	Back 后面	Ø7.8mm
Lens construction 镜头组成	8-7	
OP Distortion 光学畸变	<-46%	
Resolution 分辨率	Mega Pixel	
Relative Illumination 相对照度	>40%	
Iris 光圈	Fixed	
Max Chief Ray Angle 最大主光线入射角	14°	
M.O.D 最近物距	0.3m	
Working Distance 工作物距	∞	
Mount 接口	M12x0.5-4h	
TTL 光学总长	31.61mm (Include 0.7 C.G)	
Dimension (ØxL) 外形尺寸	Ø20x26.28mm	
Filter Spec 滤光片规格	/	



REV.	NO.	DATE	DESCRIPTION	REVISED	APPR.	APPR.	NAME	DATE	厦门力鼎光电股份有限公司 Xiamen Leading Optics Co., Ltd.
							DRAWN	Melan	19.9.18
01		2019.09.18	螺纹公差更正	HLQ	XJL	CHECKED	John	19.09.18	www.evetar.com
00		2018.10.20	新规作成	HLQ	XJL	AUDI.	Dem	19.9.19	UNLESS TOLERANCE
							Finlay	2019.9.19	Single Part Size: ±0.1 Portfolio Size: ±0.3 3RD Angle Projection