

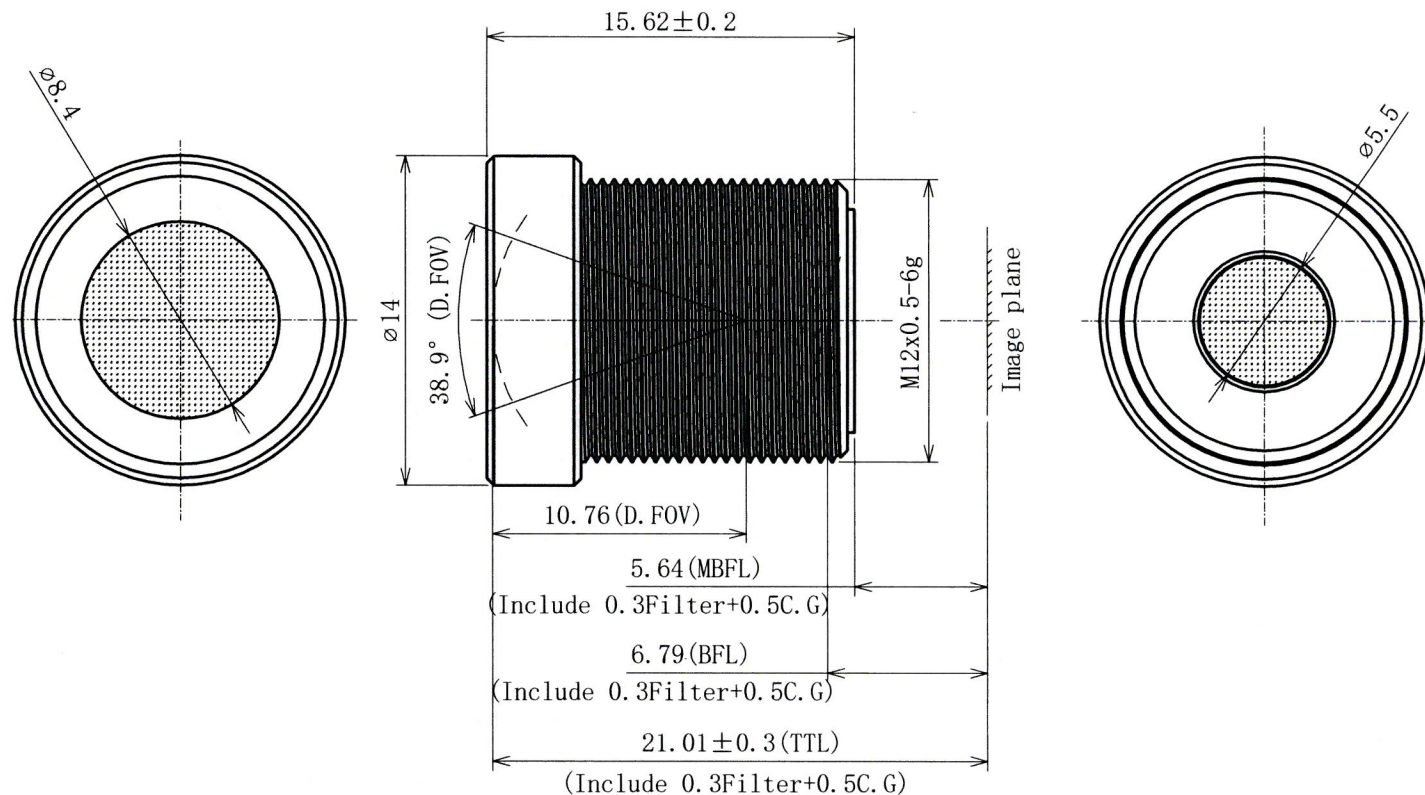
Model No. 型号 **E88#B-WF**

Old Model No.: M12B1216W

EVETAR®



SPECIFICATION SHEET



Material No. 物料号		M12B1216W
Sensor Spec 传感器规格		1/2" 6.4x4.8,8
Max Image Circle 最大像面		Ø9
EFL 有效焦距		12mm
FNo. F值		F1.8
F.O.V. 视场角	D.对角	38.9°±3°
	H.水平	30.9°±2°
	V.垂直	23°±2°
Back Focal Length 后截距		6.79mm (Include 0.3Filter+0.5C.G)
Lens Effective Diameter 通光口径	Front 前面	Ø8.4mm
	Back 后面	Ø5.5mm
Lens construction 镜头组成		5 Elements
OP Distortion 光学畸变		>-5.6%
Resolution 分辨率		MP
Relative Illumination 相对照度		>40%
Iris 光圈		Fixed
Max Chief Ray Angle 最大主光线入射角		20.0°
M.O.D 最近物距		0.5m
Working Distance 工作物距		∞
Mount 接口		M12x0.5-6g
TTL 光学总长		21.01±0.3mm (Include 0.3 Filter+0.5C.G)
Dimension (ØxL) 外形尺寸		Ø14x15.62mm
Filter Spec 滤光片规格		A03-016

3						NAME	DATE	厦门力鼎光电股份有限公司
2						DRAWN	2023.6.17	Xiamen Leading Optics Co., Ltd.
1						CHECKED	2023.6.17	www.evetar.com
00	0	2023.6.17	新规作成	XKW	PRQ	AUDI	2023.6.17	UNLESS TOLERANCE
REV.	NO.	DATE	DESCRIPTION	REVISED	APPR.	APPR.		Single Part Size.±0.1
								Portfolio Size.±0.3
								3RD Angle Projection