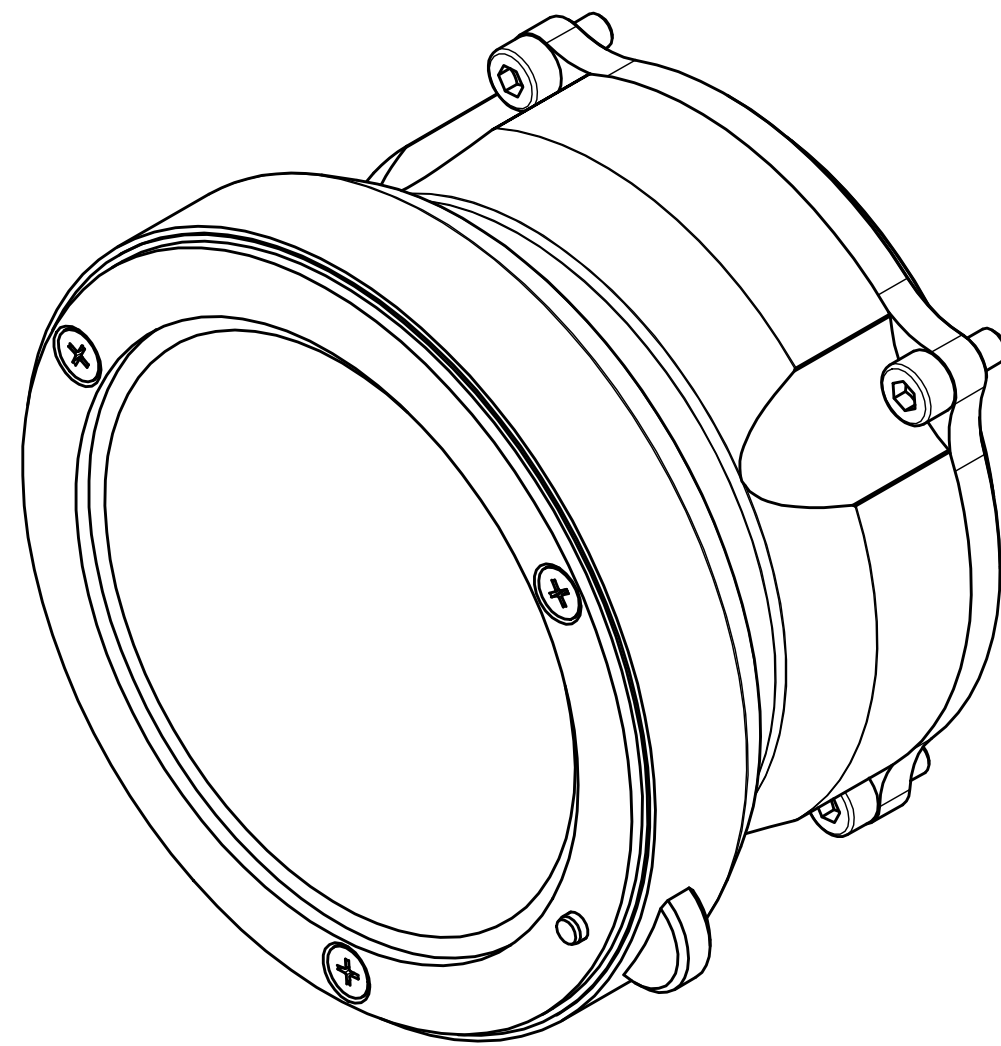
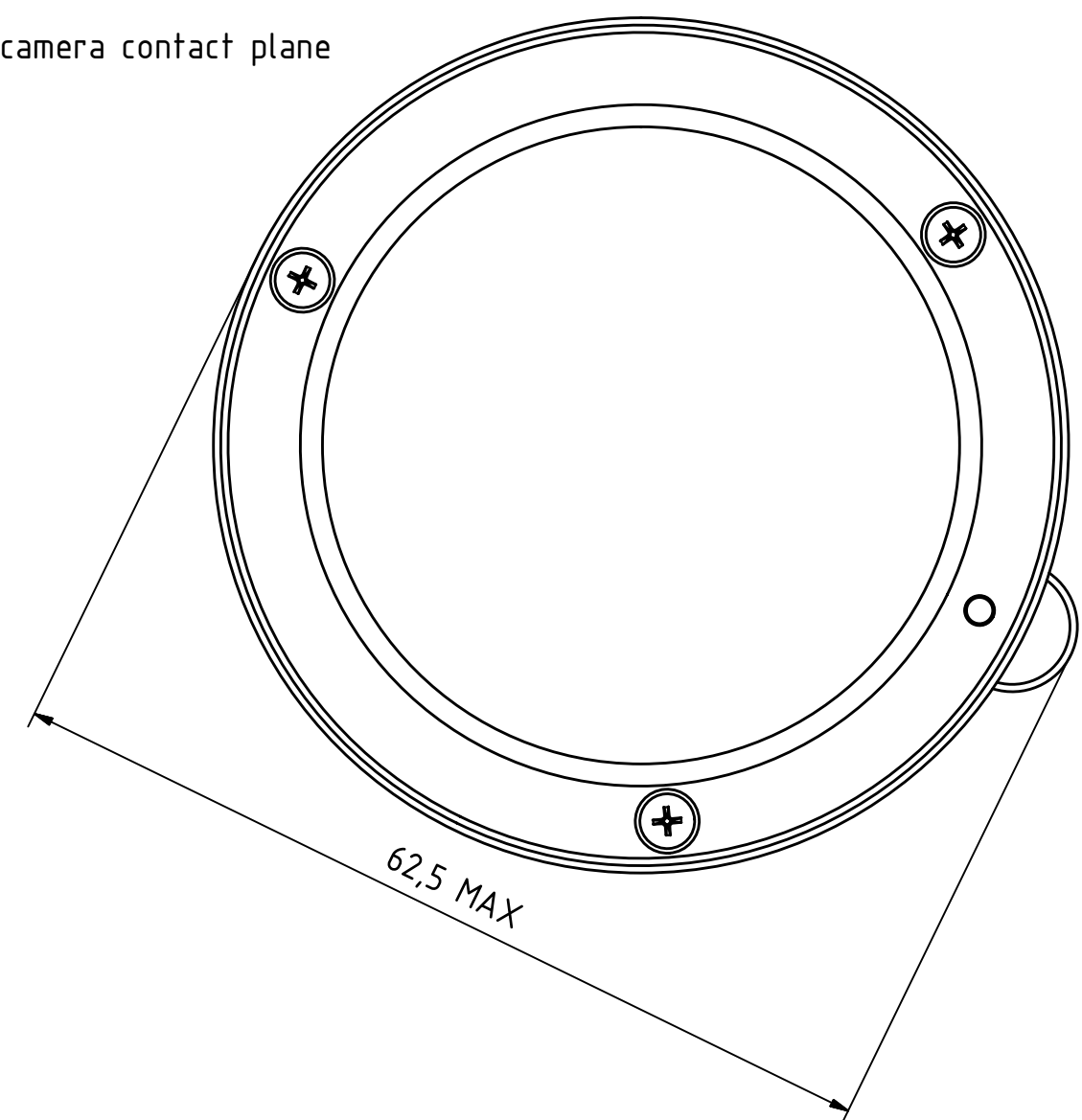
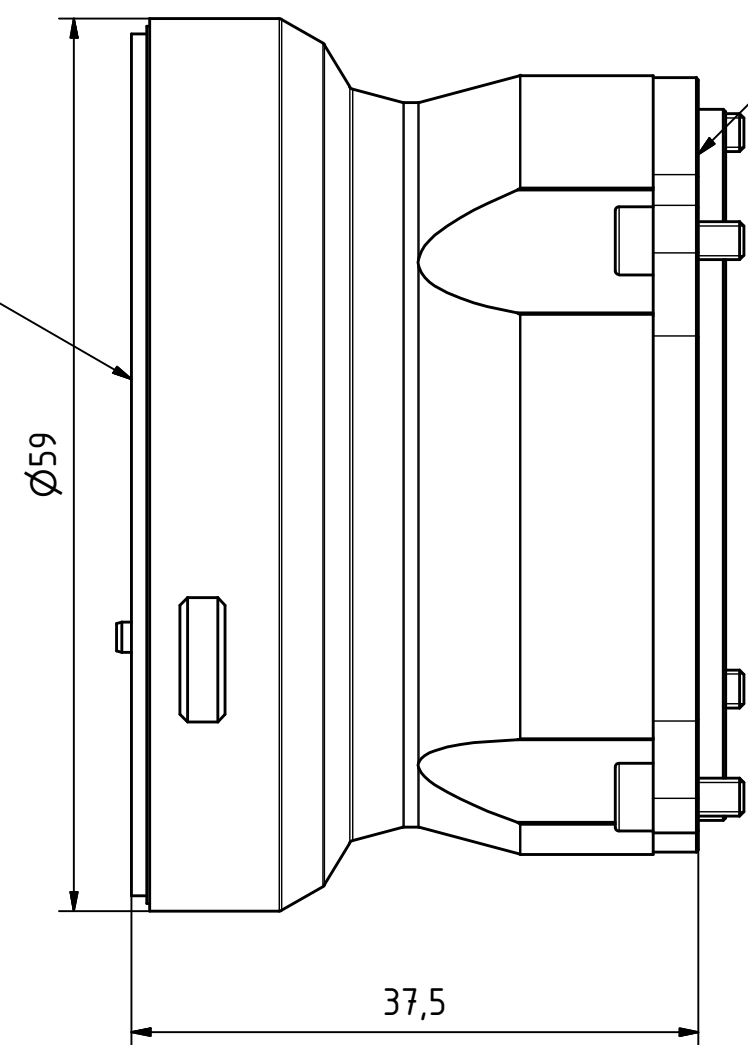




lens contact plane

camera contact plane



SK4	Revision	Die Kennzeichnung von Änderungen erhebt keinen Anspruch auf Vollständigkeit. <i>The indication of changes is without any claim to completeness.</i>			
Diese Unterlage ist unser geistiges Eigentum. Sie darf Dritten nicht zur Kenntnis gelangen und ist nach Erledigung des Überlassungsgrundes zurückzusenden bzw. zu vernichten. <i>This document is our intellectual property. It must not be disclosed to third parties and must be returned or destroyed after the related task is accomplished.</i>		ISO 1302 ISO 13715 ISO 2768 -	Maßstab/scale: 2 : 1		
			Halbzeug/semifinished parts:		
			Material/material:		
		Datum/date	Name	Titel/title	
		Bearbeitet/edited	18.11.2019	froselle	Basler racer beat boost Adapter F-Mount v05
		Geprüft/checked	18.11.2019	kstorjoh	
05	Missing dimension ad	18.11.2019			
04	title changed	26.09.2019			
03	beat added in the na	07.03.2017			
02	Mass 37,4 mm auf 37,	06.08.2015			
01		13.12.2014			
Rev.	Änderungen/changes	Datum/date	Datei/file: IP018674.05	Dokumentennummer/document number: IB018674 05	
		Ersetzt/replaces:		Ersetzt durch/replaced by:	
				Blatt/page: 1	von/of: 1