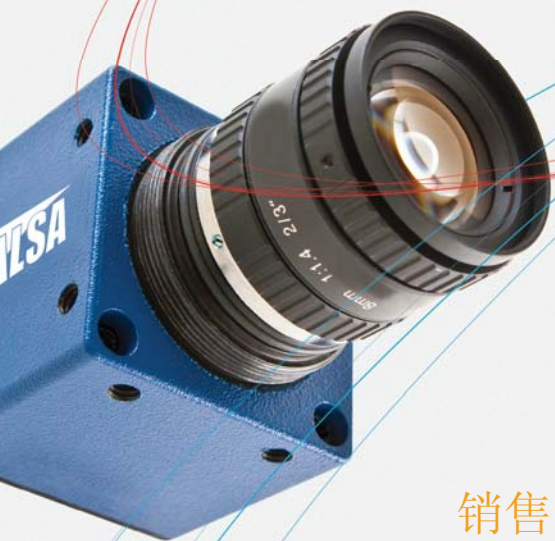


- BOA 是一款“智能”相机形式的完全集成的视觉系统，专门为了工业应用而设计。
- BOA 配有完全的应用软件，为工厂生产线提供了易于实施的自动视觉检测系统。

# BOA

DALSA 最新一代智能相机  
适于自动化机器视觉的智能视觉系统



## 销售公司 DALSA IPD

700 Technology Park Drive  
彼勒瑞卡, 麻省  
美国, 01821  
电话: 978-670-2000  
传真: 978-670-2010  
电子邮件: [sales.ipd@dalsa.com](mailto:sales.ipd@dalsa.com)

## DALSA总部

滑铁卢, 安大略  
加拿大 N2V 2E9  
电话: 519 886 6000  
传真: 519 886 8023



GET MORE VISION GET MORE VISION GET MORE VISION GET MORE VISION GET MORE VISION GET MORE VISION GET MORE VISION GET MORE VISION  
GET MORE VISION GET MORE VISION GET MORE VISION GET MORE VISION GET MORE VISION GET MORE VISION GET MORE VISION GET MORE VISION  
GET MORE VISION GET MORE VISION GET MORE VISION GET MORE VISION GET MORE VISION GET MORE VISION GET MORE VISION GET MORE VISION

# 集聚多种功能于一体的智能相机

BOA是一款“智能”相机形式的多种性能高度集成的视觉系统。应用软件完全内嵌于相机机体里，BOA智能相机可提供不同级别的视觉解决方案，充分满足各种范围的应用需求，从机器人定位到完整装配验证。为工厂生产线上的恶劣环境专门设计，BOA是真正独一无二的，聚各种功能于一体的智能视觉系统。

## 内置多处理引擎

BOA 配有内置数字信号处理器(DSP)及其他多个处理器，使其性能极为优越，而且功耗非常低。多个处理器引擎可以允许分化处理任务，例如通过DSP可以算法优化，CPU负责应用管理和FPGA管理图像传感器功能。此外，这些灵活的处理选择可以允许BOA应付更加复杂，需客户定制的应用。BOA内置资源还包括256 MB存储寄存器和256 MB方案寄存器。

## 安装实施迅速

BOA 智能相机成本低，易于设置，检测方案实施快速。从安装到采集，仅数分钟便可完成。BOA的点击应用开发工具，配合先进的板载处理架构，为自动化视觉应用提供了稳定可靠、灵活、适应性强的平台。



## 功能多样，性能稳定，坚固可靠

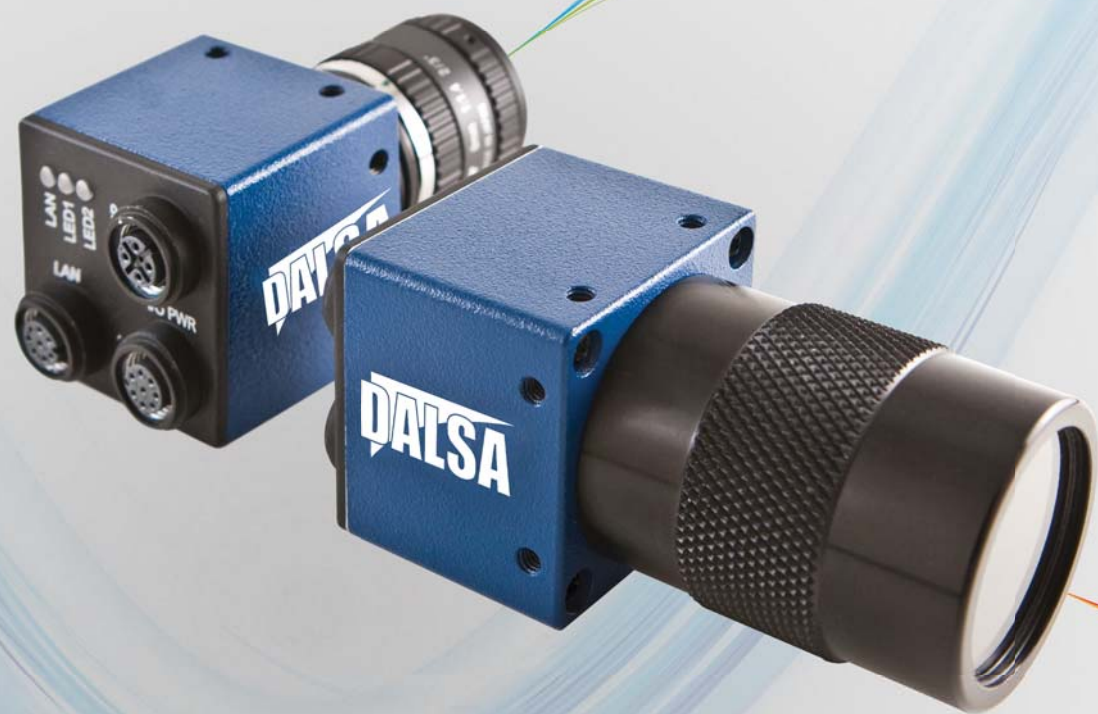
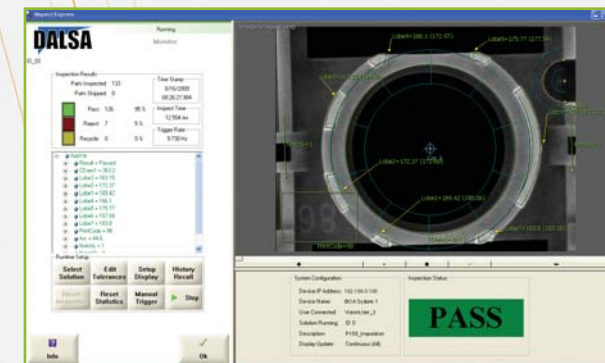
BOA 可以360°全方位安装，其机械底座小巧（目前业界最小的智能相机），低热耗运行，可选的螺纹镜头盖，和工厂IP67保护等级（防尘/喷水密封外壳），使它成为紧凑，空间稀缺受限的工厂环境的理想选择。

## BOA 工业机器视觉一体化的视觉系统

- **传感器:** 单色或彩色 VGA (640 X 480) 1/3" CCD 图像传感器 - 60 帧/秒
- **实时处理引擎:** 板载数字信号处理器
- **输入输出:** 2个板载光隔离输入，2个光隔离高速输出
- **工厂通讯:** 10/100 BaseT 以太网及RS232 串口，DHCP 或静态IP地址，TCP/IP Ethernet/IP 以及直接支持标准PLC协议
- **外壳防护:** IP67 等级，配有M12工厂连接器
- 开发和运行用户界面
- 内置光源控制

## 内嵌软件

BOA 有DALSA直观互动式、功能齐全的iNspec 应用软件。iNspec提供了完整的，经过现场验证的图像处理工具，可直接用于多种检测任务，譬如定位、识别、测量、验证和缺陷检测。iNspec开发界面和运行引擎内嵌在BOA智能相机里。



# 应用开发环境

BOA 支持DALSA直观互动式的iNspect机器视觉软件。iNspect简易的设置，强大的算法和功能使其成为全世界工厂自动化最佳的视觉应用解决方案。灵活的应用界面，使得初次使用的客户以及资深用户都能利用iNspect的多种工具和功能来满足不同范围的生产需求。



## 控制

iNspect支持标准协议，例如Modbus和Ethernet/IP，无缝连接到相关设备。脚本编辑工具给用户更好的控制和集成的灵活性。脚本工具提供了一套预定义函数，支持用户定义内联或者后台脚本。iNspect也提供了Visual Basic API，帮助高级用户开发自定义操作界面

## iNspect

应用软件以简易性和灵活性而精心设计，适合所有视觉集成商：

- 直观互动式设置
- 触摸屏风格设计
- 完备工具集
- 直接PLC支持
- 语言通俗易懂
- 脚本编辑
- 密码控制
- 运行状态编辑

## 无需安装软件

BOA 有您实施视觉应用方案所需的所有工具。无需额外安装任何软件，不会有PC和相机软件不兼容或版本不同的问题。

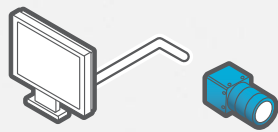
- 1 通过网络和BOA智能相机间的以太网线，方便连接



- 2 通过网络浏览器，启动内置iNspect应用程序，快速设置



- 3 初始设置一旦完成，BOA即可自我运行检测



## 简单浏览器设置

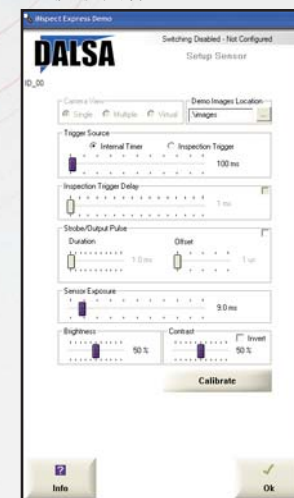
BOA视觉系统通过以太网连接到PC或者工厂网络，远程配置和监控。检测任务可以通过网络浏览器接口 (IE6及以上)快速设置到内置的iNspect应用程序。网络服务器提供了一个简单的用户界面，连接和配置iNspect。

## 离线仿真器

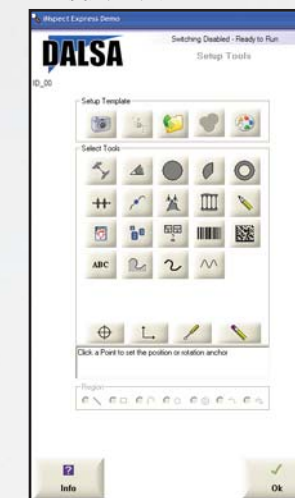
iNspect内包含功能完备的仿真器，用户可以离线开发或调试应用。运行时的图像可以通过BOA以太网接口保存到离线的PC上。该仿真器可以使机器正常运行最大化，简化支持。

## 4 步简易设置

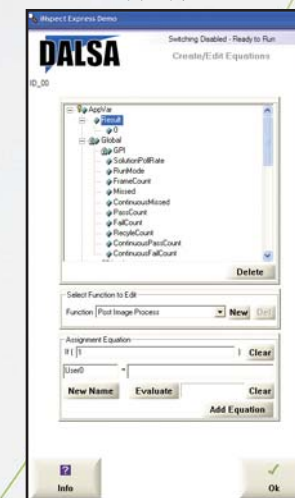
1. 获取图像



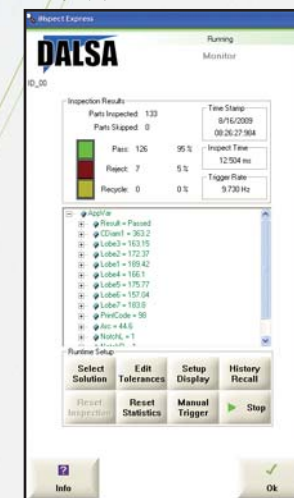
2. 使用工具



3. 通讯与控制



4. 检测



# iNspect 图像分析工具

BOA 应用开发环境是强大的iNspect。iNspect 可使用户即使在很少甚至没有机器视觉经验的情况下，轻松设置开发解决方案。其富有逻辑性的四步简易式设置，完全借助于经过成千上万个工厂应用验证过的先进算法集合而成。iNspect提供了完整的视觉工具和功能，执行下述检测任务：

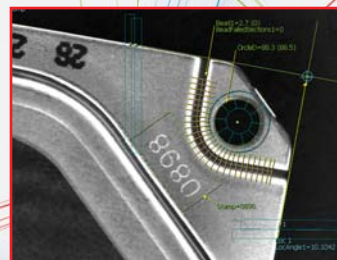
## 缺陷探测



- 表面划伤和裂纹探测
- 纹理一致性中断探测
- 变色探测
- 烧痕探测
- 标签检测

## 定位

- 材料处理中部件位置定位
- 为工具界标定位部件特征
- 验证部件或特性角度
- 部件计数
- 部件分类



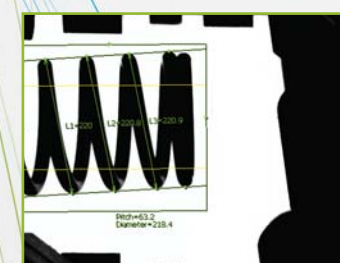
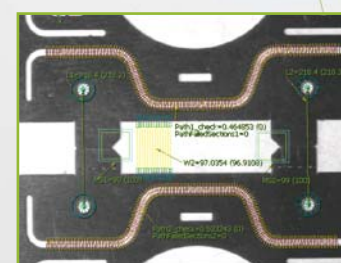
## 识别



- 半成品库存管理 - 验证制作过程中流动的部件
- 自始至终的可溯源性
- 产品验证，确保1D或2D码匹配打印字符
- 产品识别和分类
- 日期和批次码验证
- 码验证。在定期检修中检测喷码系统问题

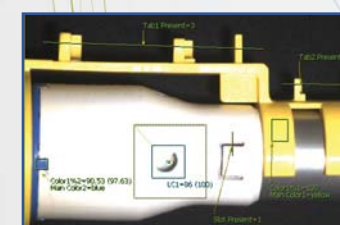
## 测量

- 有/无
- 尺寸精度和几何容忍度
- 厚度和部件一致性验证



## 验证

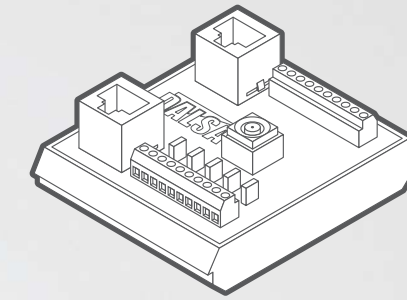
- 真空泡罩包装验证
- 模型部件验证
- 焊接点验证
- 瓶盖和安全密封验证
- 印刷验证
- PCB 组装验证
- 电缆连接验证
- 包装验证



# GET MORE VISION

# 工厂集成

BOA 专为易于集成到工厂环境而特别设计。设置与其他设备的通信，包括离散控制的输入输出，TCP/IP连接到工厂局域网，以及IP或者串口通信到PLC，都可以通过iNspect设置界面快速直观实现。



## 面板连接模块

PL-100模块可选，提供了安全方便的相机连接。它提供了工厂到相机的隔离层，并在单电缆应用中通过以太网线供电。PL-100也提供了手动触发按钮，以及应用调试的状态灯。

## 光源控制

BOA 具有一个独立接口来连接和控制LED光源，使其在应用中很容易集成多种标准光源。光源可与BOA有效的直接相连-内置光源控制减少了外置控制及连线。光源接头的电源来自于电源输入管脚，所以如需12伏光源，只要为BOA提供12V电源便可。



## 可仅用以太网电缆

在一些应用中，如果仅需用一根电缆，BOA可通过以太网供电。在该设置下，BOA智能相机通过以太网控制，I/O不可用。跟典型的相机电缆配置相比，这种简化的电缆配置极大的减小的开发成本。

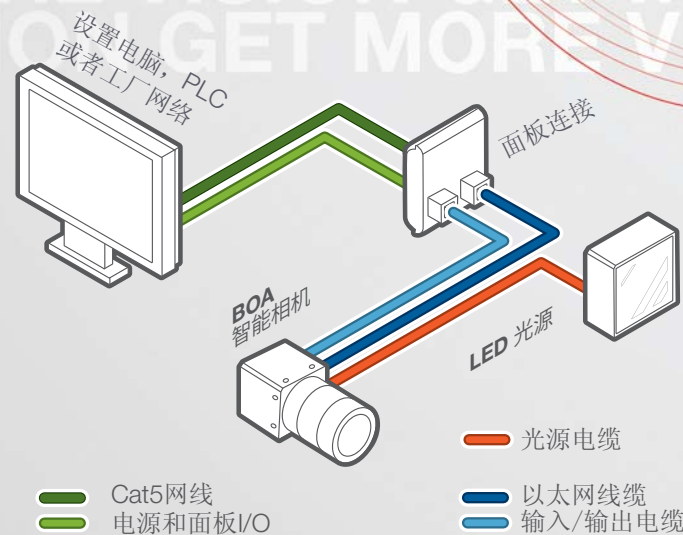
## 提供实时运行反馈

BOA 提供实时运行反馈LED，启动时由硬件使用；运行时由应用软件使用。有3个功能LED：

- LAN (网络状态)
- LED1 (相机/检测状态)
- LED2 (相机/应用状态)

## 灵活的电缆选择

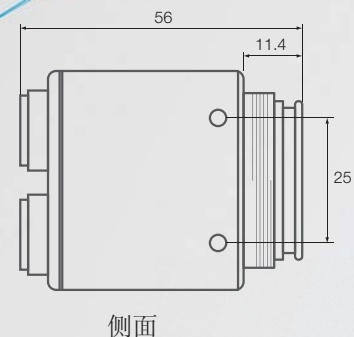
BOA 支持标准的低成本M12工厂风格接头。8孔连接器用于以太网和I/O，5孔连接用于控制外接LED光源和RS-232通信



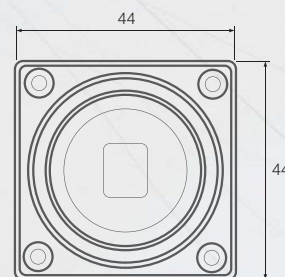
# 技术参数



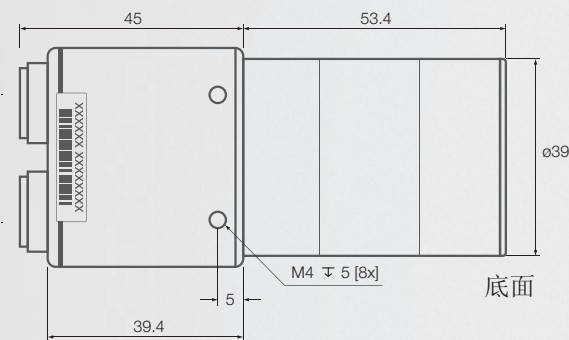
BOA  
智能相机



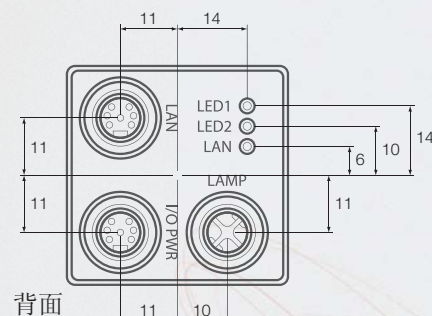
侧面



正面

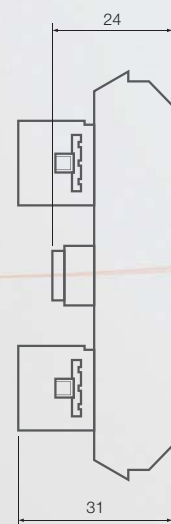


底面

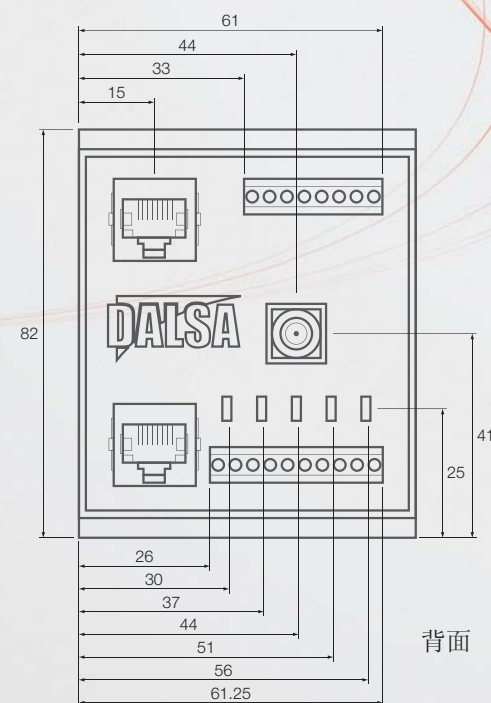


背面

面板连接模块



侧面



背面

电压	上电	12-36V 0-3V (12V 名义门限)
电流	上电	18mA 典型 (24V电)
防护	电阻 隔离	1238 Ohms 4000V 有效值
共用管脚	I/O	电源 或 接地
切换时间	ON OFF	1 微秒 10 微秒
延迟	触发	62 微秒从触发输入到 开始采集

电压	加载	最大24V
电流	GPO[0:1]	100mA 最大
	频闪	200mA 最大
防护	保险丝	PTC 保险丝到100mA (GPO) 或200mA (频闪)
共用管脚	I/O	电源 或 接地
切换时间	ON OFF	200 微秒 200 微秒

内存	存储 程序存储	256MB 256MB
图像	传感器 像素 分辨率 类型 曝光 采集	1/3 英寸CCD 尺寸 7.4μm 640x480 单色或彩色逐行扫描 22μs 到 1000ms 异步复位, 全帧集成 60帧/秒最高 (应用相关)
	镜头	C 型卡口
输入/输出	触发	1 个光隔离输入, 软件触发可通过 以太网或者内部定时器
	输入	1 个通用光隔离输入 可通过以太网I/O模块扩展多个入
	输出	2 个通用光隔离输出, 可通过以太网I/O模块扩展多个出
	频闪 状态	1 个专用频闪输出, 用于LED光源 网络+2个应用指定LED
串口	RS-232	1个接口
网络	以太网	10/100BaseT
电源	12-30伏	通过以太网或者I/O接头 (非PoE兼容)
机械	材料	阳极化的铝制设备/喷漆处理
	安装	8 x M4 加上可选的安装模块
	体积	44mm x 44mm x 56mm (不计镜头盖)
环境	温度	0°C (32°F) - 50°C (122°F) 运行状态
	防护等级	IP67
	震动	70G
认证		FCC 8级, EU CE