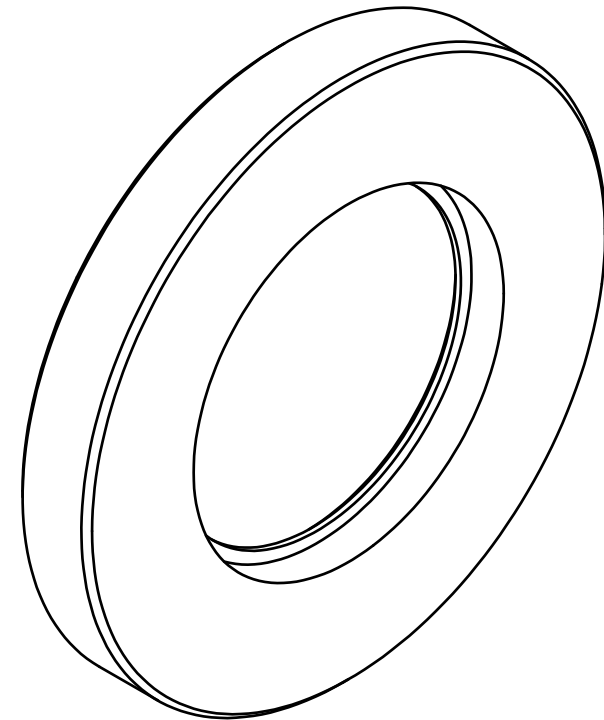
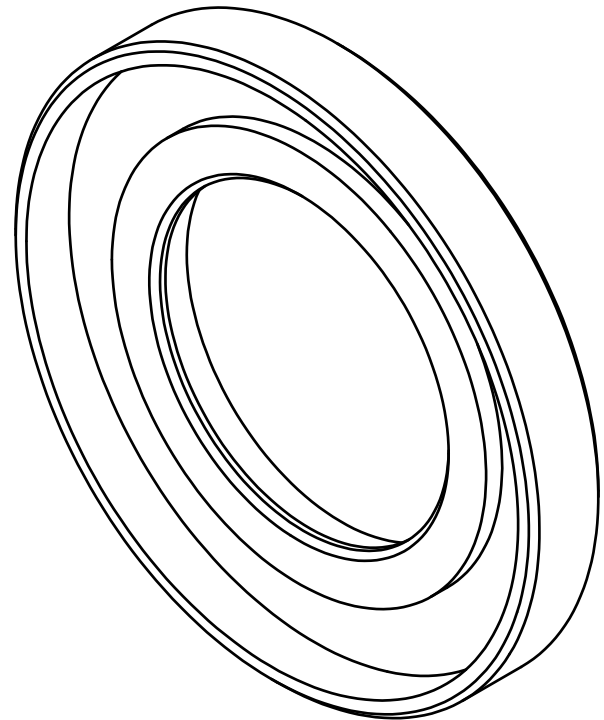
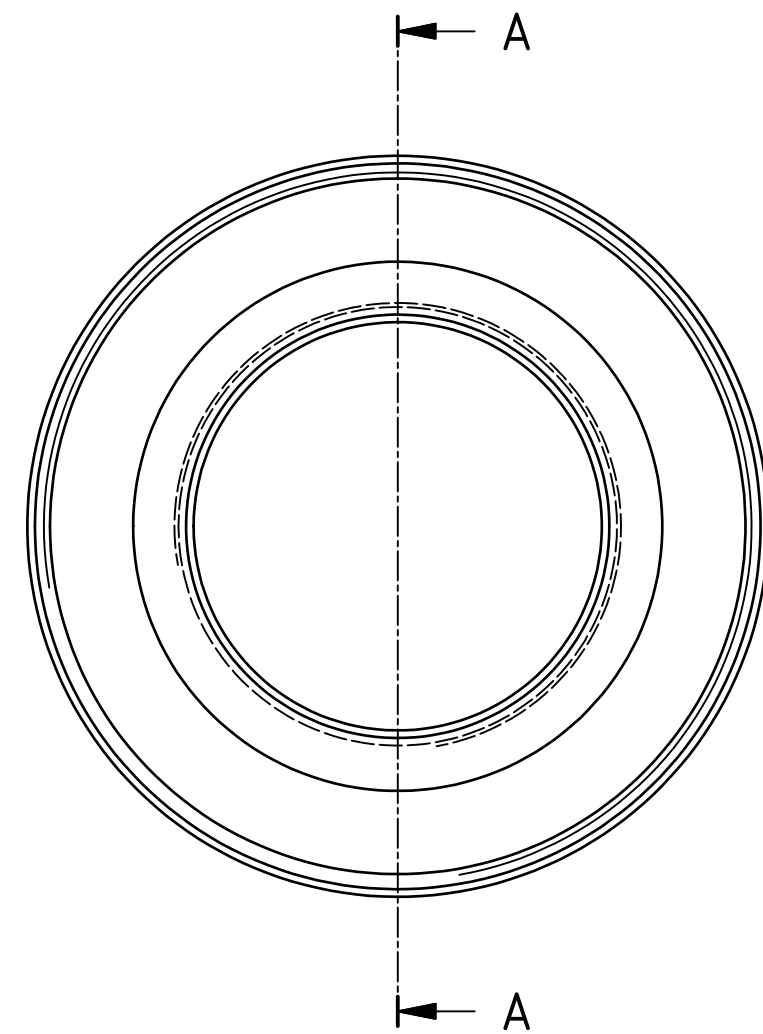
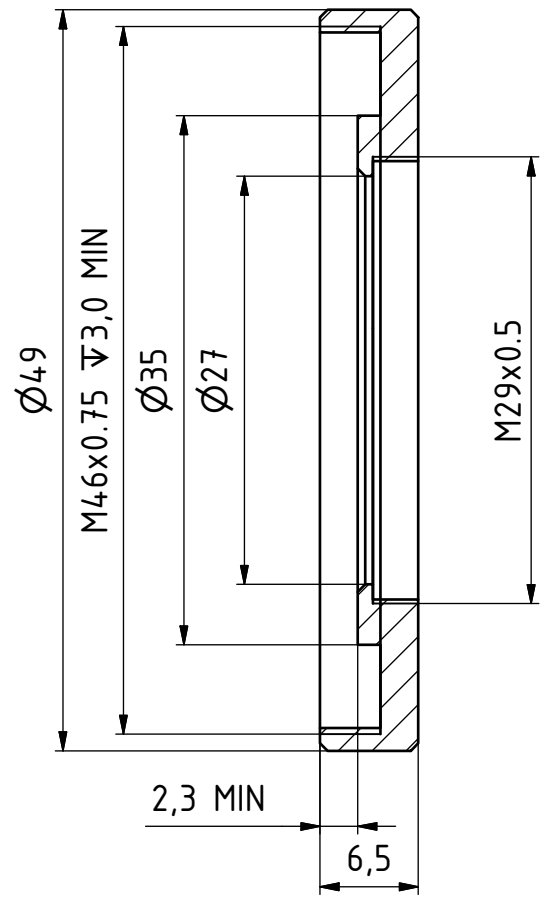




Pyramid Imaging Inc  
 945 East 11th Avenue  
 Tampa, FL 33605  
<https://pyramidimaging.com>  
 Sales@pyramidimaging.com  
 (813) 984-0125



<b>n</b> Revision		Die Kennzeichnung von Änderungen erhebt keinen Anspruch auf Vollständigkeit. <i>The indication of changes is without any claim to completeness.</i>	
<small>Diese Unterlage ist unser geistiges Eigentum. Sie darf Dritten nicht zur Kenntnis gelangen und ist nach Erledigung des Überlassungsgrundes zurückzusenden bzw. zu vernichten.</small> <small>This document is our intellectual property. It must not be disclosed to third parties and must be returned or destroyed after the related task is accomplished.</small>			
		Datum/Date	Name
	Erstellt	17.10.2014	M. Windler
	Draftert		
	Geprüft	17.10.2014	C. Bindzcek
	Checked		
		<b>BASLER</b>	
		Basler AG An der Strusbek 60-62 D-22926 Ahrensburg +49-4102-463-0	
		<b>IB020951 01</b>	
Rev.	Änderungen/Changes	Datum/Date	Name
		Blatt/Page	1
		von/of	1
		Ersetzt/Replaces:	Ersetzt durch/Is Replaced by: