

# Technische Beschreibung und Einstellanweisung für Objektivbaureihe 400-1000 nm



# Technical Description and Operating Instruction for Lens Series 400-1000 nm



## CCTV-Objektive mit motorischer Blendenverstellung

## C-Mount Lenses with Motorized Iris Control

### 1 Beschreibung

Die motorische Blendenverstellung gestattet es, die Blende mit einer Gleichspannung zu verstellen. Die Drehrichtung des Motors, und damit das Öffnen oder Schließen der Blende, wird durch die Polarität, die Verstellgeschwindigkeit durch die Höhe der angelegten Spannung bestimmt.

Der Betriebsstrom liegt bei freiem Lauf der Blende bei ca. 2-3mA. Während des Anlaufs, am Anschlag und bei mechanischer Schwergängigkeit kann der Strom bis zum Maximalwert steigen.

Die unten genannten, zulässigen Maximalspannungen gewährleisten die Einhaltung eines Maximalstroms von ca. 45mA und damit den Schutz vor mechanischer und thermischer Überlastung.

### 2 Standard-Betriebsart

Vorwiderstand R1 (R11-13), Anschlüsse P2 (rot) und P4 (schwarz)  
Der Motor läuft bei 1,5V sicher an. Als Maximalspannung ist 12 V zulässig.

### 3 Weitere Betriebsarten

3.1 Direkt, Anschlüsse P3 (grün) und P4 (schwarz)  
Der Motor läuft bei 1,2 V sicher an. Als Maximalspannung ist 2,5 V zulässig.  
Wenn die angeschlossene Schaltung in der Lage ist, den Strom auf ca. 45 mA zu begrenzen, kann die Spannung auch bis zu 5 V betragen.

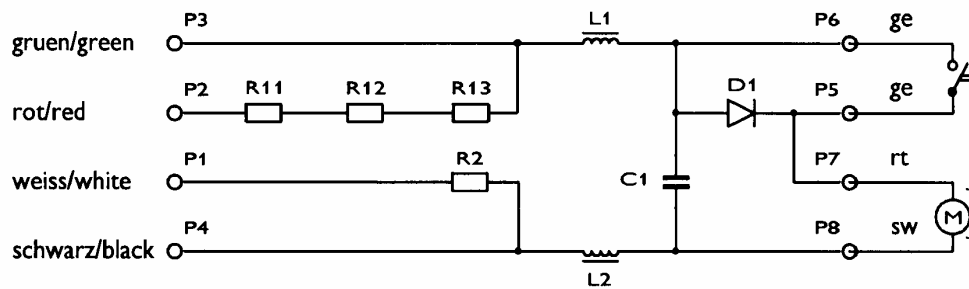
3.2 Vorwiderstand R2, Anschlüsse P1 (weiß) und P3 (grün)  
Der Motor läuft bei 1,3 V sicher an. Als Maximalspannung ist 8 V zulässig.

3.3 Vorwiderstände R1 (R11-13) und R2, Anschlüsse P1 (weiß) und P2 (rot)  
Der Motor läuft bei 1,8 V sicher an. Als Maximalspannung ist 15 V zulässig.

### 4 Polarität

Die Blende schließt, wenn an Anschluß P1 bzw. P4 der negative, an Anschluß P2 bzw. P3 der positive Pol der Steuerspannung liegt.

### 5 Schaltplan



### 1 Description

The motorized control drives the iris motor from a DC voltage source, whereby the change in direction, and with that the opening and closing of the iris, is performed by changing the DC voltage polarity. The iris speed is determined by the voltage value.

The working current is about 2-3mA at free iris movement. During start-up, at the mechanical limits and with mechanical friction, the current can raise up to the maximum value.

The following maximum voltages must be kept in order to limit the maximum current to 45mA for protection against mechanical and thermal overload.

### 2 Standard Operation Mode

Resistor R1 (R11-13), Connectors P2 (red) and P4 (black)  
The motor reliably starts with 1.5V. The allowed maximum voltage is 12V.

### 3 Additional Modes of Operation

3.1 Direct, Connectors P3 (green) and P4 (black)  
The motor reliably starts with 1.2V. The allowed maximum voltage is 2.5V. If the control voltage source is able to limit the current to 45mA, the voltage can be up to 5V.

3.2 Resistor R2, Connectors P1 (white) and P3 (green)  
The motor reliably starts with 1.3V. The allowed maximum voltage is 8V.

3.2 Resistors R1 (R11-13) and R2, Connectors P1 (white) and P2 (red)  
The motor reliably starts with 1.8V. The allowed maximum voltage is 15V.

### 4 Polarity

The iris will close when the negative pole of the control voltage is connected to P1 or P4, and the positive pole is connected to P2 or P3.

### 5 Circuit Diagram

### 6 Fokussierung

Grundsätzlich sollte die Fokuseinstellung bei möglichst voll geöffneten Blende vorgenommen werden. Bei der Anwendung von zuschaltbarer IR-Beleuchtung des Objekts bei Nacht sollte die Fokuseinstellung unter diesen Bedingungen erfolgen. Bedingt durch die Korrektur für den Wellenlängenbereich von 400...1000 nm ist dann bei der Beleuchtung des Objekts bei Tageslicht keine Korrektur der Fokuseinstellung erforderlich.

### 6 Focusing

The focusing should always be done with a fully open iris. If infrared illumination is used at night, the focusing should be done under IR illumination. Due to the optical correction of the lens for the spectral range of 400...1000 nm, no re-adjustment is then necessary under daylight illumination (no focus shift).

# CCTV-Objektive mit Videosignalsteuerung

## Baureihe 400 - 1000 nm

### 1 Beschreibung

Die Videosignalsteuerung setzt das von der Kamera gelieferte Steuersignal, BAS oder BA Signal, für den motorischen Blendenantrieb um und sichert damit eine gleichbleibende Helligkeit des Monitorbildes bei unterschiedlichen Beleuchtungsverhältnissen am Objekt.

Die Videosignalsteuerung besteht aus den Baugruppen:

- Gleichrichter
- Vergleicher
- Leistungsverstärker

Das BA/BAS Signal wird über den Anschluß 1 (braun) dem aktiven Gleichrichter (IC4, D1) zugeführt. Über das Siebglied (R2, C1) gelangt das erzeugte Signal zum Verstärker (IC1). Hier wird das ankommende Signal mit der Spannung der Arbeitspunkteinstellung (LEVEL, R17) verglichen. Das Differenzsignal wird dem Leistungsverstärker (IC2) für den Motor zugeführt. Der Motor verstellt eine Irisblende und verändert somit die durch das Objektiv gehende Lichtmenge. Bei vollgeöffneter Blende wird der Motor über den Schalter (S1) abgeschaltet.

Um optimale Regeleigenschaften der Videosignalsteuerung zu erreichen, ist es wichtig, daß das Steuersignal eine direkte und monotone Funktion der Beleuchtungsstärke auf dem Bildsensor ist.

### 2 Anschlüsse

weiß	1	BAS/BA	Steuersignal
rot	2	+Ub	+8...+18 V, max. 45 mA
	3	TP2	nicht belegt
schwarz	4	GND	Masse/Abschirmung

### 3 Einstellung

#### LEVEL, Arbeitspunkteinstellung der Videosignalsteuerung

Mit dem Potentiometer R17 kann ein Steuersignalebene von  $U_{ss} = 0,4...1,2$  V bei BA und  $U_{ss} = 0,5...1,2$  V bei BAS als Arbeitspunkt eingestellt werden.

Die Zuordnung: L = niedriges Ausgangssignal H = höheres Ausgangssignal, BAS, zum Monitor.

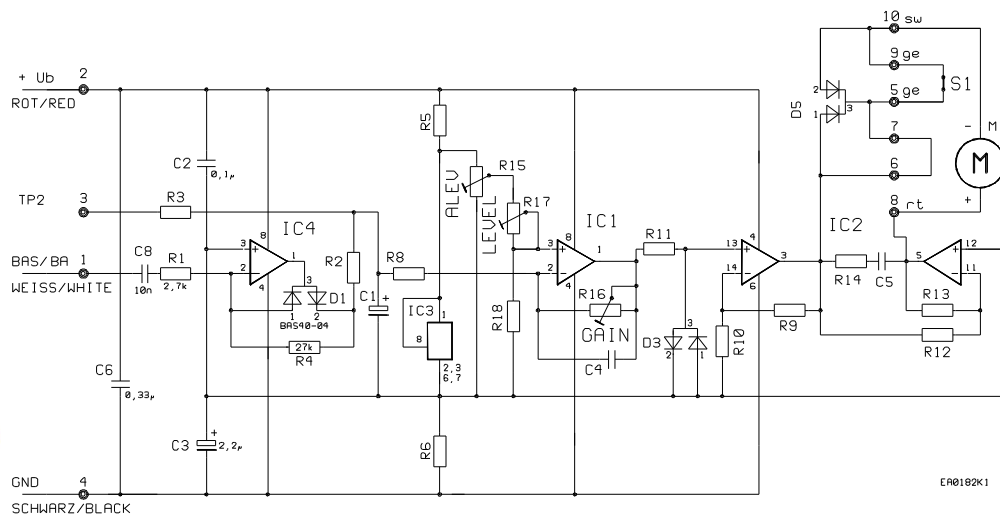
Diese Bereiche sind im Werk voreingestellt und für gängige Kameras ein optimaler Wert. Bei abweichenden Kameraparametern kann diese Voreinstellung mittels ALEV, R15 geändert werden.

#### GAIN, Verstärkereinstellung

Die Verstärkung ist im Werk so voreingestellt, daß sich ein optimales Regelverhalten ergibt. Bei abweichenden Kameraparametern kann diese Voreinstellung mittels R16 geändert werden.

**HINWEIS:** Die Voreinstellungen für GAIN und ALEV (Potentiometer R16 und R15) sind nur nach Abnehmen der Objektivabdeckung zugänglich. Falls Änderungen erforderlich sind, sollten diese nur unter definierten Prüfbedingungen vorgenommen werden.

### 4 Stromlaufplan



### 5 Fokuseinstellung

Grundsätzlich sollte die Fokuseinstellung bei möglichst voll geöffneter Blende vorgenommen werden. Bei der Anwendung von zuschaltbarer IR-Beleuchtung des Objektes bei Nacht sollte die Fokuseinstellung unter diesen Bedingungen erfolgen. Bedingt durch die Korrektur für den Wellenlängenbereich von 400...1000 nm ist dann bei der Beleuchtung des Objekts mit Tageslicht keine Korrektur der Fokuseinstellung erforderlich.

# C-Mount Lenses with Video Signal Control

## Series 400 - 1000 nm

### 1 Description

The video signal control system uses the video signal (BAS or BA signal) from the camera as a control signal for the motorized iris drive of the lens to ensure a constant brightness of the monitor image under conditions of varying object illumination.

The video signal control consists of the following circuits:

- Rectifier
- Comparator
- Power Amplifier

The BA/BAS signal is fed through connection 1 (brown) to the active rectifier (IC4, D1). After filtering (R2, C1) the signal is fed to the differential amplifier (IC1) where it is compared with the voltage of the level setting (LEVEL, R17). The power amplifier (IC2) uses the comparative signal for the motor. The motor controls the iris opening, and consequently the quantity of light passing through the lens. At fully open iris, the switch (S1) switches the motor off.

To achieve an optimal regulation of the video signal control, it is important that the control signal is a direct and monotonous function of the illumination of the CCD imaging device.

### 2 Connections

white	1	BAS/BA	control signal
red	2	+U <sub>b</sub>	+8...+18 V, max. 45 mA
	3	TP2	not connected
black	4	GND	ground / shield

### 3 Adjustment

#### LEVEL, level adjustment of the video signal control

With potentiometer R17, a control signal range of  $U_{pp} = 0,4...1,2$  V (BA) and  $U_{pp} = 0,5...1,2$  V (BAS) can be adjusted.

Definition of markings on the lens housing: L = lower output signal, H = higher output signal (BAS) to the monitor.

The afore-mentioned range is preset at the factory and is for most cameras an optimal value. For deviating camera parameters, the preset values can be changed by adjusting potentiometer ALEV, R15.

#### GAIN, gain adjustment

The gain is preset at the factory and gives for most cameras an optimal iris regulation. For deviating camera parameters, the preset value can be changed by adjusting potentiometer R16.

**Note:** The presettings for GAIN and ALEV (potentiometers R16 und R15) can be changed only after removing the lens housing. If necessary, these adjustments should be made only under defined test conditions.

### 4 Circuit Diagram

### 5 Focussing

The focussing should always be done at fully open iris. If infrared illumination is used at night, the focussing should be done under IR illumination. Due to the optical correction of the lens for the spectral range of 400...1000 nm, no re-adjustment of the focus is then necessary under daylight illumination (no focus shift).