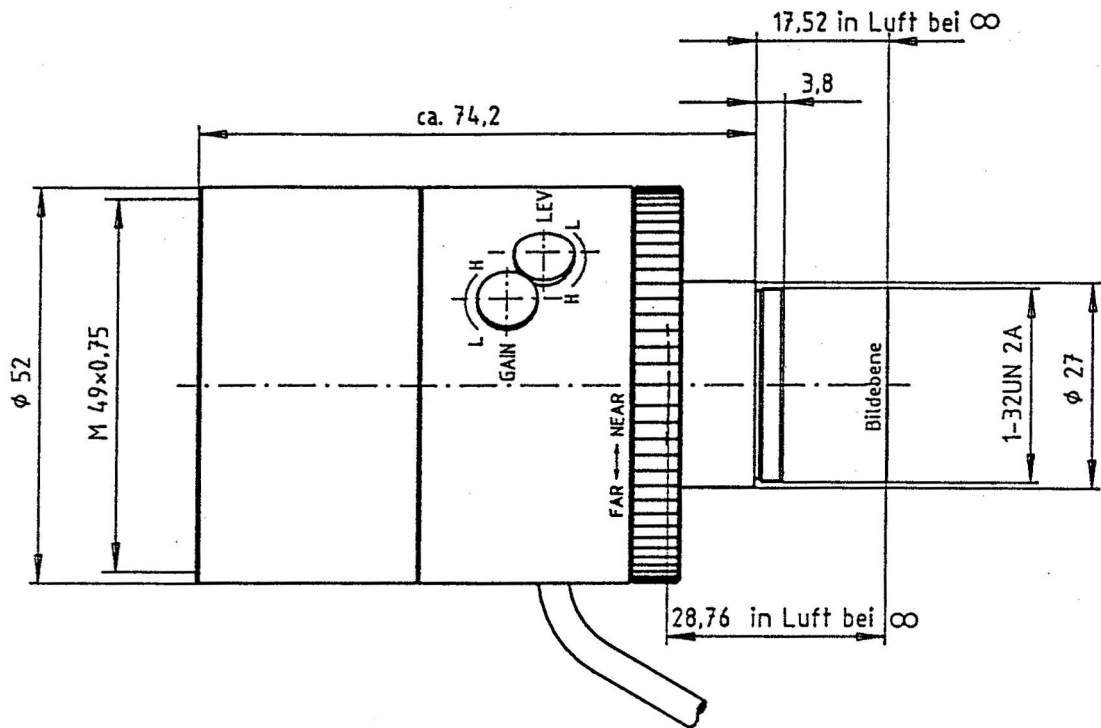


Tele-Xenar 2,2/70 in man. Blendenkörper



Tele-Xenar 2,2/70 in mot. Blendenregler (VS)