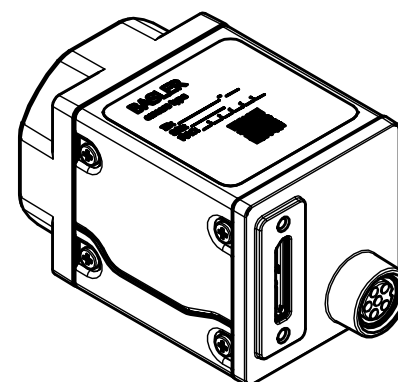
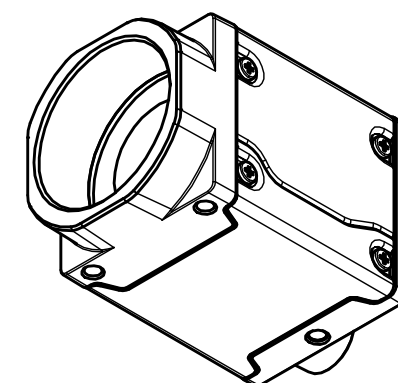


3x M3; 4deep

(1:1)

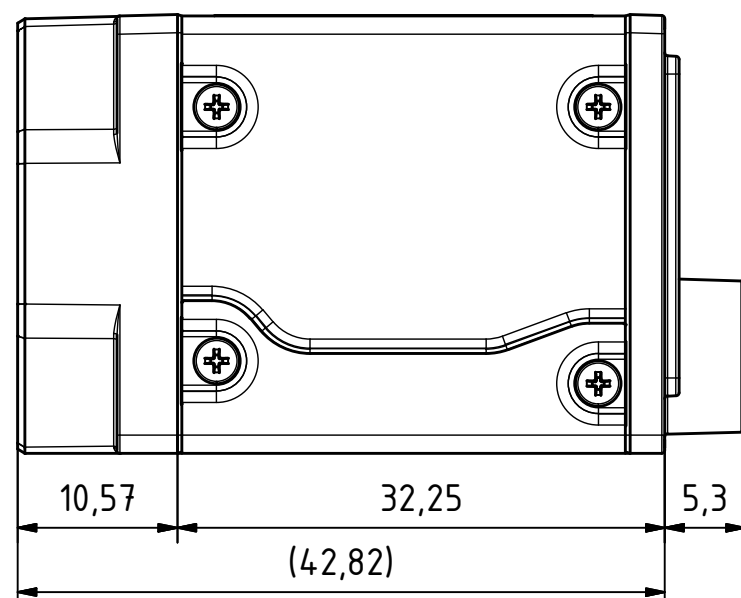


(1:1)

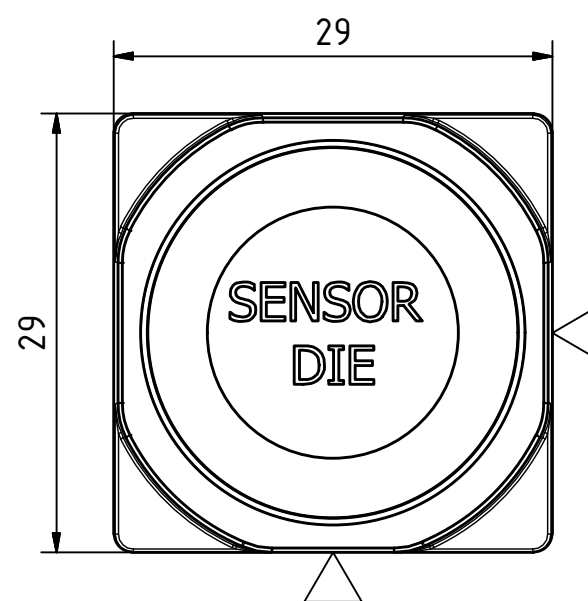


Pyramid Imaging

945 East 11th Avenue Tampa, FL 33605  
 sales@pyramidimaging.com  
 www.pyramidimaging.com  
 813-786-3785

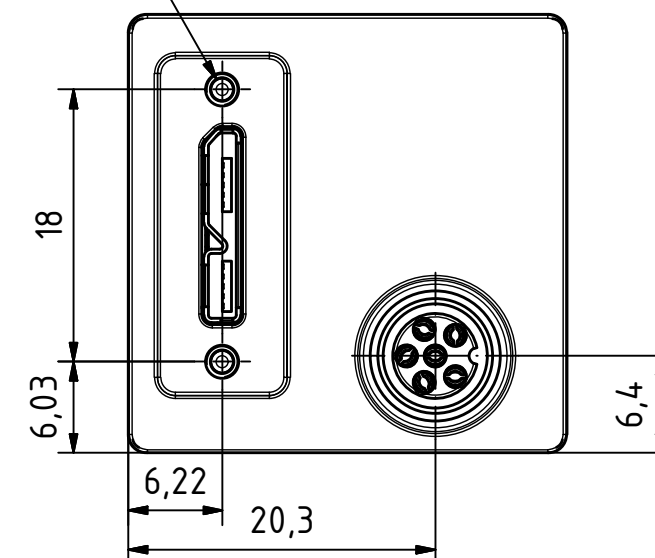


A



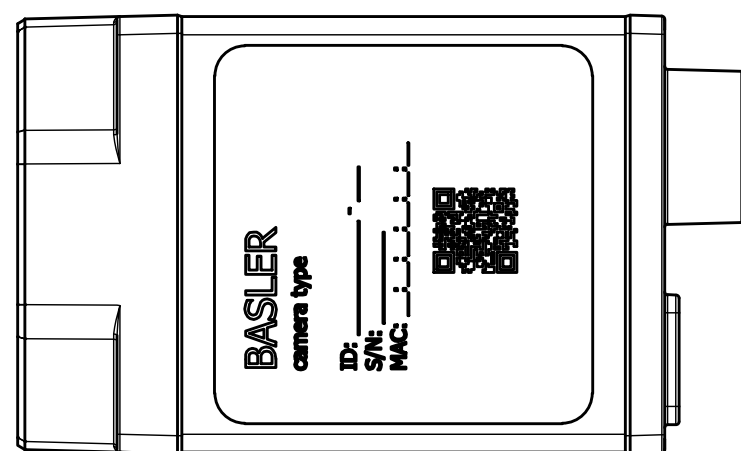
2x M2; 4 deep

A (2:1)



Not to scale  
 Dimensions in mm

◁ = Reference plane



SK2	Revision	Die Kennzeichnung von Änderungen erhebt keinen Anspruch auf Vollständigkeit. The indication of changes is without any claim to completeness.	
Diese Unterlage ist unser geistiges Eigentum. Sie darf Dritten nicht zur Kenntnis gelangen und ist nach Erledigung des Überlassungsgrundes zurückzusenden bzw. zu vernichten. This document is our intellectual property. It must not be disclosed to third parties and must be returned or destroyed after the related task is accomplished.		ISO 1302 ISO 13715 ISO 2768 - mH	Maßstab/Scale 2 : 1
		Datum/Date	Name
		Erstellt/Drafted	17.05.2019 lzins
		Geprüft/Checked	20.05.2019 S. Kress
		 Basler AG +49 (4102) 463-0 www.baslerweb.com An der Strusbek 60-62 D-22926 Ahrensburg	
Rev.	Änderungen/Changes	Datum/Date	Datei/File: IB02765301
		IB027653 01	
		Ersetzt/Replaces:	Ersetzt durch/Is Replaced By:
		Blatt/Page 1	von/of 1